

Ersatzteile
Spare parts

Bohrmaschine
Drilling machine

○ **OPTI**drill[®]
DH 24BV

Artikel Nr. *Item no.* 302 0420

○ **OPTI**drill[®]
DH 28BV

Artikel Nr. *Item no.* 302 0430

○ **OPTI**drill[®]
DH 34BV

Artikel Nr. *Item no.* 302 0440

○ **OPTI**drill[®]
DH 40BV

Artikel Nr. *Item no.* 302 0450

1 Ersatzteile - Spare parts

1.1 Ersatzteilbestellung - Ordering spare parts

Bitte geben Sie folgendes an - Please indicate the following :

- Seriennummer - Serial No.
- Maschinenbezeichnung - Machines name
- Herstellungsdatum - Date of manufacture
- Artikelnummer - Article no.

Die Artikelnummer befindet sich in der Ersatzteilliste. *The article no. is located in the spare parts list.* Die Seriennummer befindet sich am Typschild. *The serial no. is on the rating plate.*

1.2 Hotline Ersatzteile - Spare parts Hotline



+49 (0) 951-96555 -118

ersatzteile@stuermer-maschinen.de



1.3 Service Hotline



+49 (0) 951-96555 -100

service@stuermer-maschinen.de



1.4 DH24BV - Ersatzteilzeichnungen - Spare part drawings

A DH24BV - Bohrkopf - Drilling head

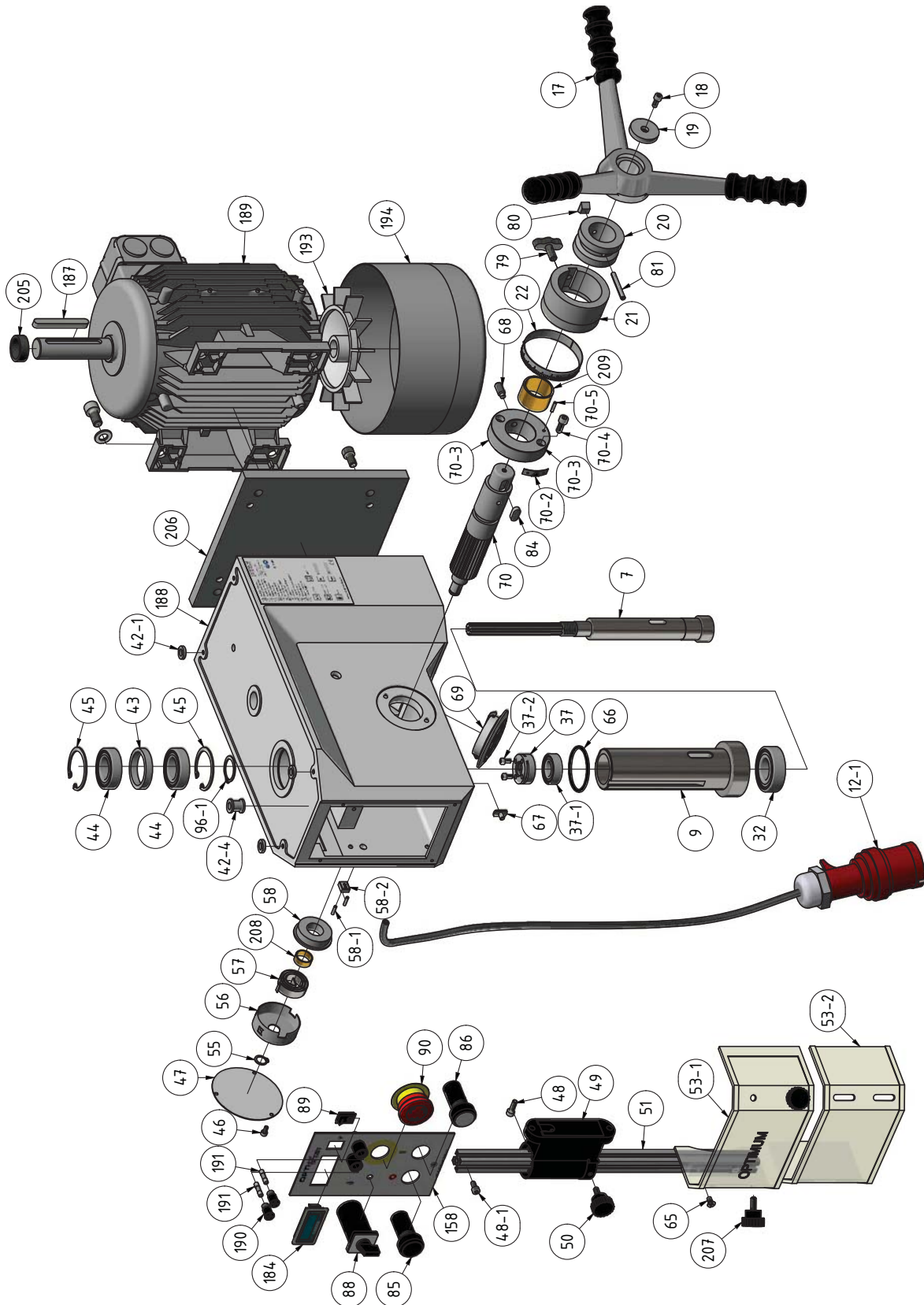


Abb. 1-1: Bohrkopf DH24BV - Drilling head DH24BV

DH24BV_parts.fm

B DH24BV - Säule und Bohrtisch - Column and drilling table



Abb. 1-2: Säule und Bohrtisch DH24BV - Column and drilling table DH24BV

DH24BV_parts.fm

C DH24BV - Antrieb - Drive - Version 1.0

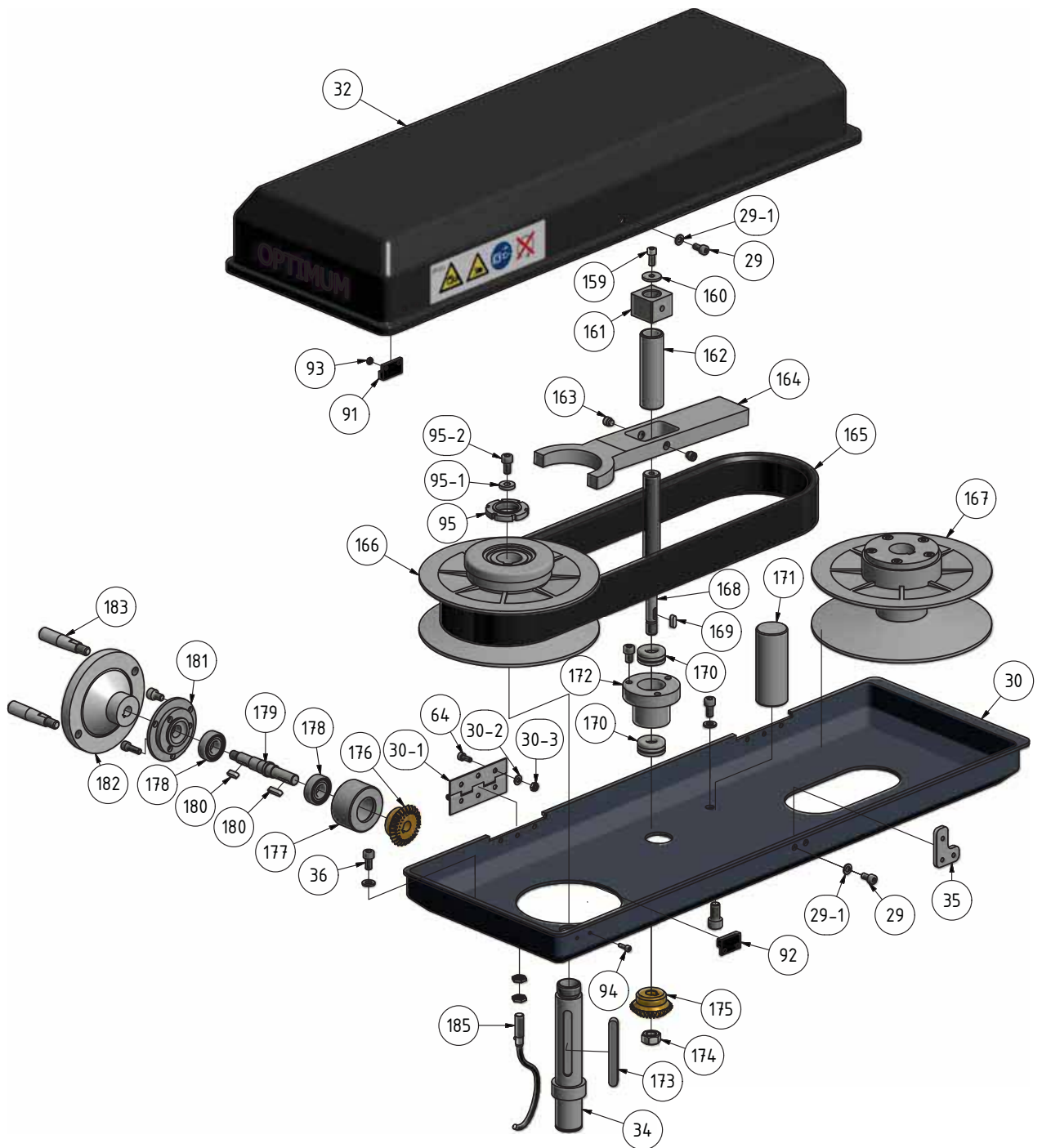


Abb. 1-3: Antrieb DH24BV - Drive DH24BV

D DH24BV - Antrieb - Drive - Version 1.1

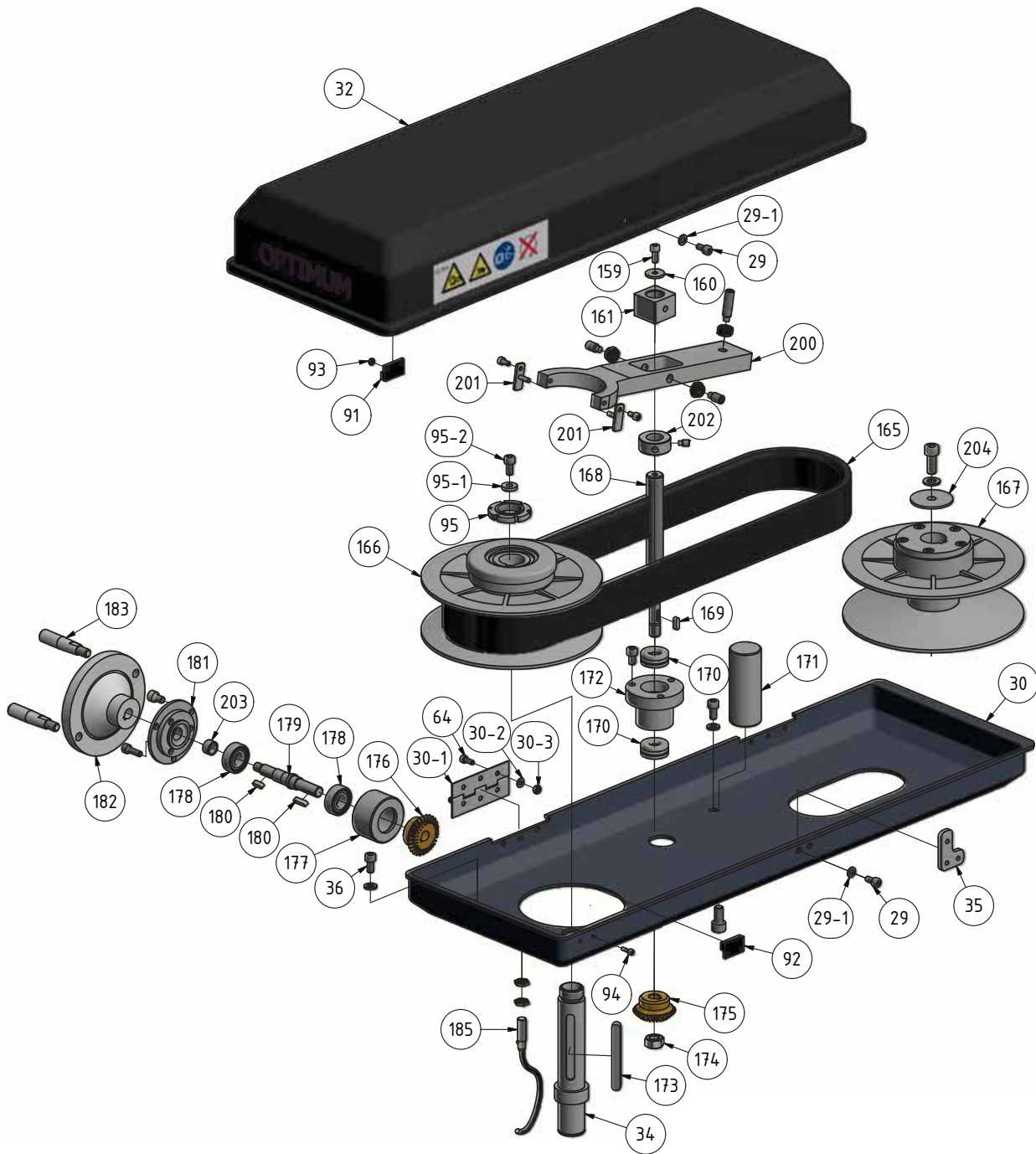


Abb. 1-4: Antrieb DH24BV - Drive DH24BV

DH24BV - Ersatzteilliste - Spare parts list

Pos.	Bezeichnung	Description	Menge Qty.	Grösse Size	Artikelnummer Item no.
7	Spindel	Spindle	1		030202417
8	Flachriemen	Flat belt	1		030202418
9	Pinole	Spindle sleeve	1		030202419
CPL	Pinole komplett	Sleeve complete	1		030202419CPL
10	Innensechskantschraube	Socket head screw	4	M10x60	
10-1	Scheibe	Washer	4	GB/T93-1987-10	
10-2	Scheibe	Washer	4	GB/T97.1-1985-10	
11-1	Innensechskant - Stiftschraube	Threaded pin	1	M6x6	
12	Kugellager	Ball bearing	1	6205	0406205R
12-1	Stecker- Netzanschluss 400 V	Connector electric supply 400V	1		
13	Distanzhülse	Spacer	2		0302024113
14	Schraube	Screw	1	JB-T7270.4-1994-2	03020219139
15-1	Griff komplett	Handle complete	1	JB-T7270.4-1994	
16	Handkurbel	Crank	1		0302024116
17	Pinolenvorschubgriff	Spindle sleeve feed grip	1		0302024117
18	Innensechskantschraube	Socket head screw	1	M5x25	
19	Scheibe	Plate	1		0302024119
20	Buchse Skala	Bushing scale	1		0302024120
21	Skalenring	Scale ring	1		0302024121
22	Skala	Scale	1		0302024122
29	Innensechskantschraube	Socket head screw	3	M5x10	
29-1	Scheibe	Washer	3	5	
30	Riemengehäuse Unterteil	Belt housing bottom part	1		0302024132U
30-1	Scharnier	Articulation	2		
30-2	Scheibe	Washer	12	4	
30-3	Sechskantmutter	Hexagonal nut	12	M4	
31-1	Innensechskant - Stiftschraube	Threaded pin	1		
32	Riemengehäuse Oberteil	Belt housing upper part	1		0302024132D
35	Platte Schließer	Plate closer	1		0302024135
36	Innensechskantschraube	Socket head screw	4	M6x12	
37	Spindelmutter	Spindle nut	1		0302024137
37-1	Kugellager	Ball bearing	1	6003-2Z	0406003ZZ
37-2	Innensechskantschraube	Socket head screw	2	M4x8	
41	Motorplatte	Engine plate	1		0302024141
42-1	Scheibe	Washer	4		
42-4	Buchse	Bushing	1		
43	Distanzring	Spacer ring	1		
44	Kugellager	Ball bearing	2	6005	0406005R
45	Sicherungsring	Circlip	2	DIN472 47x1.6	042SR47W
46	Innensechskantschraube	Socket head screw	3	M4x10	
47	Abdeckplatte	Covering plate	1		
48	Innensechskantschraube	Socket head screw	2	M6x30	
48-1	Innensechskantschraube	Socket head screw	1		
49	Halterung Bohrfutterschutz	Fixing drill chuck protection	1		0302024149CPL
50	Griffschraube	Knurled screw	1	M6x30	03020241535
51	Arm Bohrfutterschutz	Arm drill chuck protection	1	20x20	
53	Sichtschuttscheibe Bohrfutterschutz	View sealing pane drill chuck protection	1		0302024153
55	Sicherungsring	circlip	1	DIN471-12x1	042SR12W
57	Spiralfeder inkl. Gehäuse	Spiral spring incl. Housing	1		0302024157
58	Buchse verzahnte Welle	Bushing toothed shaft	1		0302024158
58-1	Spannstift	Split pin	2	3x12	03020241581
58-2	Spanner Spiralfeder	Spanner spiral spring	1		03020241582
62	Innensechskantschraube	Socket head screw	4	M4x8	
63	Lichtschalter	Machine lightning switch	1	250V 6A	
64	Innensechskantschraube	Socket head screw	12	M4x10	
65	Innensechskantschraube	Socket head screw	2	M6x20	
66	O-Ring	O-ring	1		0302024166
67	Nutenstein	sliding block	1		0302024167
68	Gewindestift	Setscrew	1	M8x15	
69	Deckel Beleuchtung	Cover illumination	1		0302024169
69-1	Glühlampe (Diode)	Lamp (diode)	1	12V / 20W	046423800
70	Schaftrizel mit Nabe	Shank pinion	1		0302024170
70-2	Anzeige Skala	Mechanicel indicator scale	1		03020241702
70-3	Ring	Ring	1		03020241703
70-4	Innensechskantschraube	Socket head screw	2	M6x16	
70-5	Spannstift	Spring pin	1		
71	Platte	Plate	1	M8x30	0302024171
71-1	Innensechskantschraube	Socket head screw	4		
72	Innensechskantschraube	Socket head screw	4	M10x25	
73	Welle	Shaft	1		0302024173

DH24BV - Ersatzteilliste - Spare parts list

Pos.	Bezeichnung	Description	Menge Qty.	Grösse Size	Artikelnummer Item no.
74	Oeler	Oiler	4		0340105
75	Klemmhebel	Clamping lever	1		0302024175
76	Innensechskantschraube	Socket head screw	1	M6x20	
77	Innensechskantschraube	Socket head screw	1	M12x60	
78	Klemmschraube	Clamping screw	1	M12x60	0302024178
78-1	Scheibe	Washer	1	12	
79	Griffschraube	Knurled screw	1	M8x20	0302024179
80	Nutenstein	Sliding block	1		0302024180
81	Zylinderstift	Straight pin	1	6x40	
82	Oler	Pressure Oil Cup	2		
83	Distanzhülse	Spacer	1		0302024183
83-1	Innensechskant - Stiftschraube	Threaded pin	1	M6x6	
84	Paßfeder	Key	1	8x8x18	042P8820
85	Drucktaster Ein	Bush button On	1	230V 5A	0302024185
85-1	Betriebskontrolleuchte	Operating control light	1	24V	046690349
86	Drucktaster Aus	Bush button Off	1	230V 5A	0302024186
88	Schalter Drehrichtung	Switch for direction of rotation	1	250V 24V/12A 50Hz	0460009
89	Schalter Licht	Light switch	1	250V 6A	0460005
90	Schalter NOT-Halt	Emergency- stop switch	1	600V 10A	0460058
91	Gegenstück Reedkontakt	Counterpart reed contact	2		
92	Reed Kontakt	Reed contact	2	PS-3150	0302024192
93	Sechskantmutter	Nut	4	M4	
94	Innensechskantschraube	Socket head screw	4	M3x10	
95	Nutmutter	Groove nut	1	M22x1,5	0302021879
95-1	Scheibe	Washer	1	6	
95-2	Innensechskantschraube	Socket head screw	1	M6x12	
96-1	Sicherungsring	Circlip	1		034021001105
98	Kabelentlastung	Cable discharge	1		
100	Deckel	Cover	1		03020245240
101	Schaltkasten	Switch box	1		03020245241
102	Kabelentlastung	Cable discharge	1		
157	Hauptschalter	Main switch	1		0302024187
158	Label	Label	1		
159	Innensechskantschraube	Socket head screw	1	DIN4762-M5x12	
160	Scheibe	Washer	1		
161	Block	Block	1		03020420161
162	Hülse	Sleeve	1		03020420162
163	Gewindestift	Grub screw	2	DIN4028-M8x8	
164	Hebel	Lever	1		03020420164
165	Flachriemen	Flat belt	1	CW-B-28-1076/1114	03020420165
166	Riemenscheibe	Pulley	1		03020420166
167	Riemenscheibe	Pulley	1		03020420167
168	Spindel	Spindle	1		03020420168
169	Passfeder	Fitting key	1	DIN 6885-4x4x12	042P4412
170	Kugellager	Ball bearing	2	51200	04051200
171	Bolzen	Bolt	1		03020420171
172	Lagerbock	Bearing block	1		03020420172
173	Passfeder	Fitting key	1	DIN 6885-8x7x70	
174	Sechskantmutter	Hexagon nut	1	DIN 4032-M10	
175	Kegelrad	Bevel gear	1		03020420175
176	Kegelrad	Bevel gear	1		03020420176
177	Buchse	Bushing	1		03020420177
178	Kugellager	Ball bearing	2	6001-2Z	0406001ZZ
179	Welle	Shaft	1		03020420179
180	Passfeder	Fitting key	2	DIN 6885-4x4x12	042P4412
181	Deckel	Cover	1		03020420181
182	Handrad	Handle	1		03020420182
183	Hebel	Lever	2		03020420183
184	Drehzahlanzeige	Rotation speed indicator	1		
185	Drehzahlsensor	Rotation speed sensor	1		
186	Mitnehmer	Actuator	1		
187	Passfeder	Fitting key	1	DIN 6885-8x7x70	
188	Gehäuse	Housing	1		
189	Motor	Motor	1		03020420189
190	Sicherungsgehäuse	Fuse housing	3		
191	Sicherung	Fuse	2	2A	
192	Sicherung	Fuse	1	4A	
193	Lüfterrad	Fan wheel	1		
194	Motordeckel	Motor cover	1		03020420189FWC
200	Druckplatte	Presssure plate	1		
201	Platte	Plate	2		03020440142
202	Klemmmutter	Clamping nut	1		

DH24BV_parts.fm

DH24BV - Ersatzteilliste - Spare parts list					
Pos.	Bezeichnung	Description	Menge Qty.	Grösse Size	Artikelnummer Item no.
203	Buchse	Bushing	1		03020420203
204	Scheibe	Washer	1		03020420204
205	Hülse	Sleeve	1		03020420205
206	Motorplatte	Motor plate	1		03020420206
207	Rändelschraube	Knurled screw	2		
208	Gleitlager	Plain bearing	1	18x20x8	03020241164
209	Gleitlager	Plain bearing	1	32x36x22	
231	Druckplatte	Pressure plate	1		03020420231
232	Spannhebel	Clamping lever	1		03020420232
233	Nabe	Collar	1		03020420233
234	Flansch	Flange	1		03020420234
235	Passfeder	Fitting key	1	4x4x16	042P4416
236	Zahnritzel	Gear shaft	1		03020420236
237	Verstellwelle	Setting shaft	1		03020420237
238	Feder	Spring	1		03020420238
239	Scheibe	Washer	1		
240	Schraube	Screw	1	M8x30	
241	Bohrtisch	Drilling machine table	1	ab / from 08/2019	03020420241
0	Transformator (ohne Abbildung)	Transformer (without illustration)	1		0302024196
0	Schütz (ohne Abbildung)	Contactore (without illustration)	1	230V 16A	0460025
0	Schalter Bohrfutterschutz	Switch drill chuck	1	230V 0,5A	030031712018

F DH24BV - Maschinenschilder - Machine labels

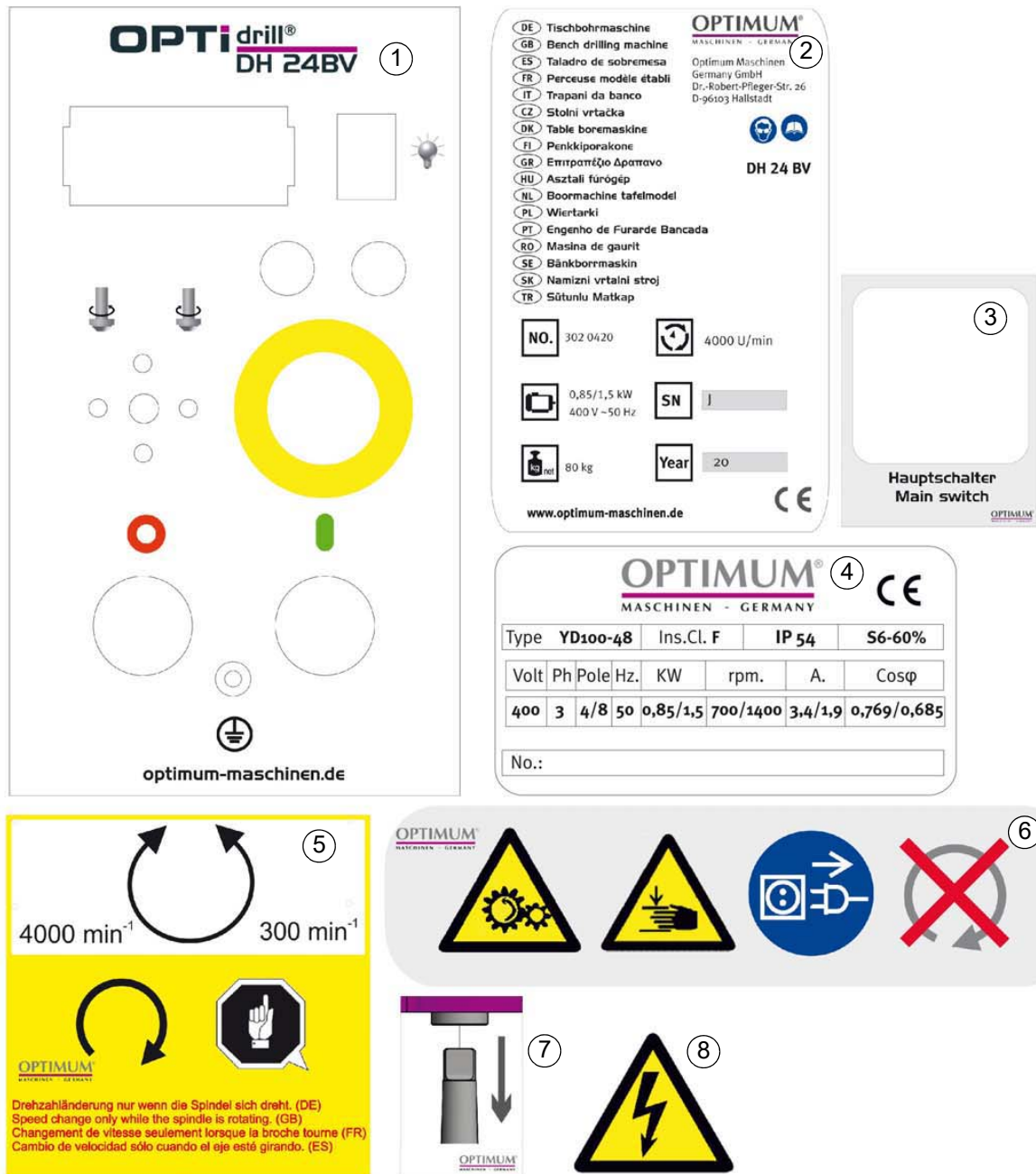


Abb. 1-6: Maschinenschilder - Machine labels

DH24BV - Ersatzteilliste Maschinenschilder - Spare part list machine labels

Pos.	Bezeichnung	Description	Menge Qty.	Größe Size	Artikelnummer Item no.
1	Schild Frontlabel	Front cover lable	1		
2	Maschinenschild	Machine lable	1		
3	Schild Hauptschalter	Main switch lable	1		
4	Schild Motor	Motor lable	1		
5	Schild Drehzahlverstellung	Sppeed adjustmnet lable	1		
6	Schild Sicherheit	Safety lable	1		
7	Schild Werkzeugaustreiber	Tool drift lable	1		
8	Schild Sicherheit	Safety lable	1		

DH24BV_parts.fm

1.5 DH28BV - Ersatzteilzeichnungen - Spare Part drawings

A DH28BV - Bohrkopf - Drilling head

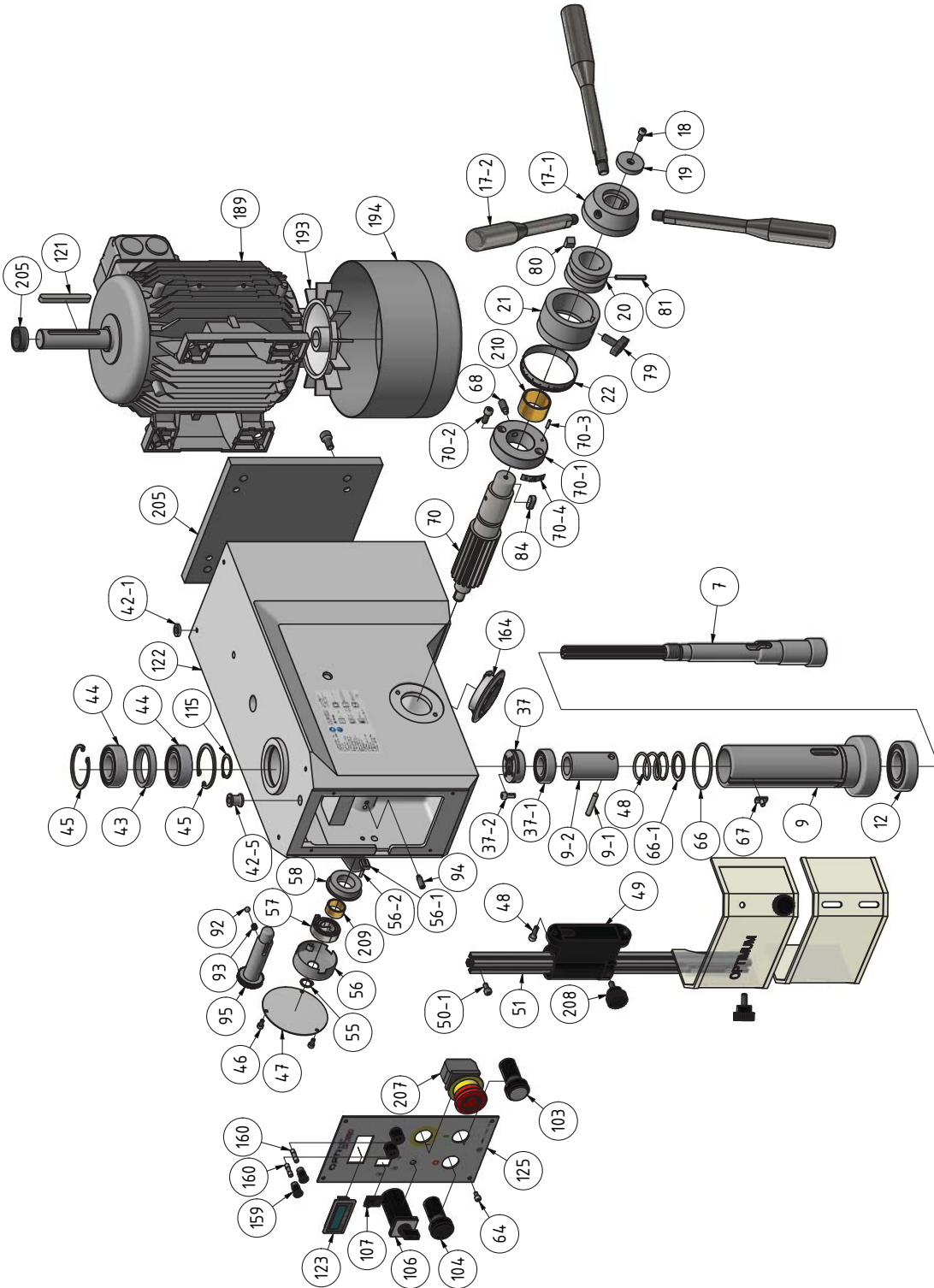


Abb. 1-7: Bohrkopf DH28BV - Drilling head DH28BV

B DH28BV - Säule und Bohrtisch - Column and drilling table

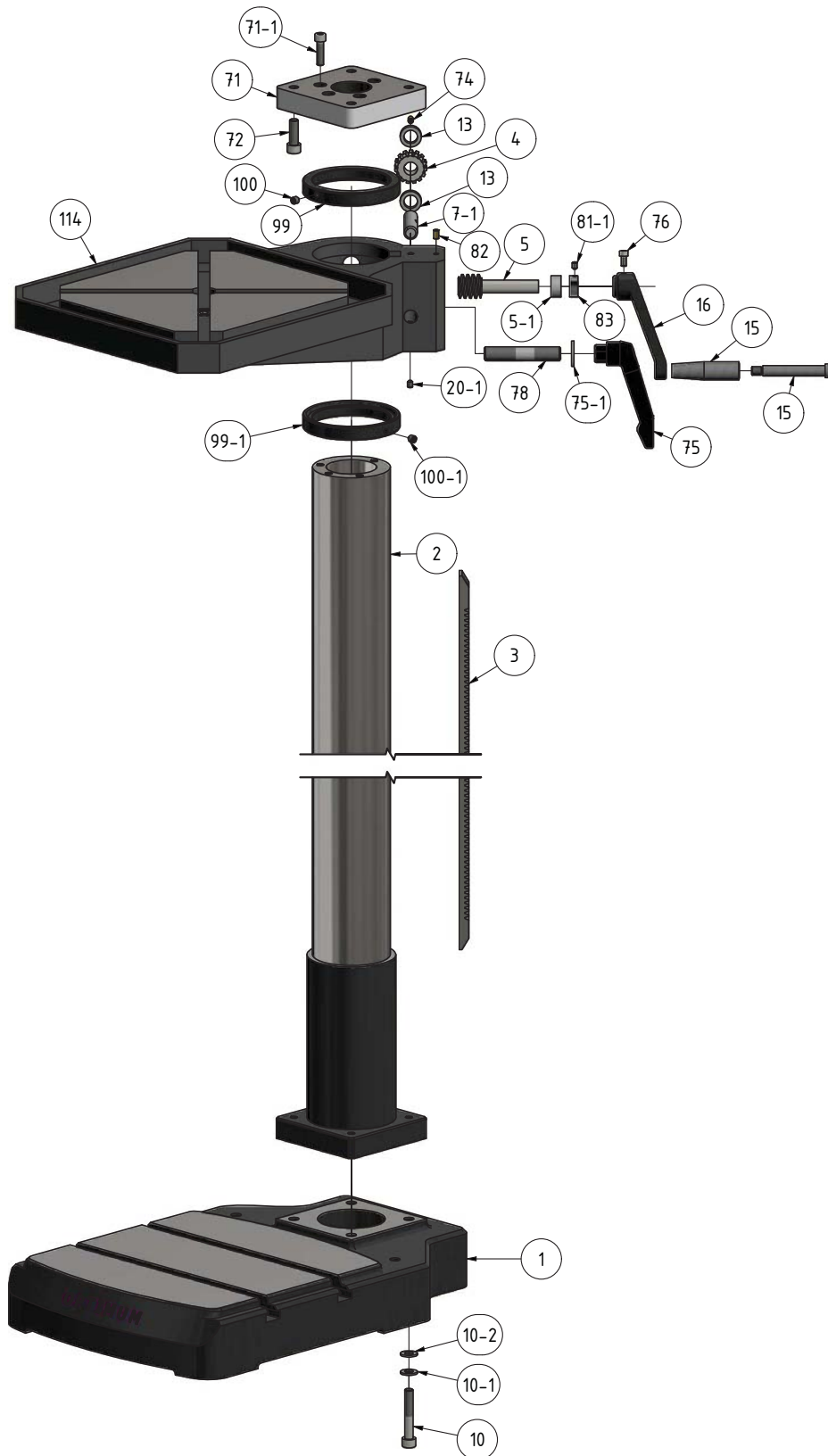


Abb. 1-8: Säule und Bohrtisch DH28BV - Column and drilling table DH28BV

DH28BV_parts.fm

C DH28BV - Antrieb - Drive - Version 1.0



Abb. 1-9: Antrieb DH28BV -Drive DH28BV

D DH28BV - Antrieb - Drive - Version 1.1

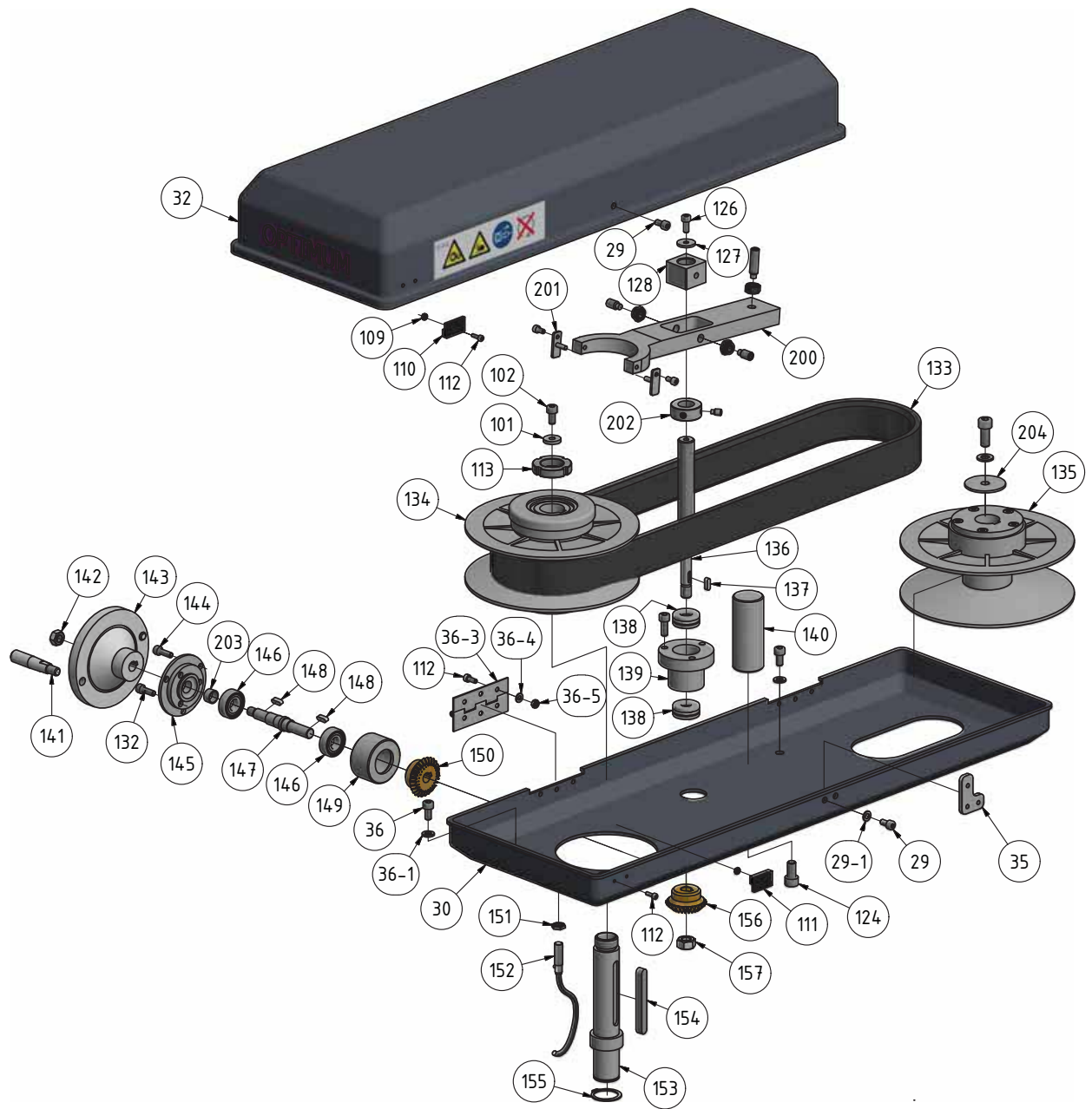


Abb. 1-10: Antrieb DH28BV -Drive DH28BV

E DH28BV - Antrieb - Drive - Version 1.2

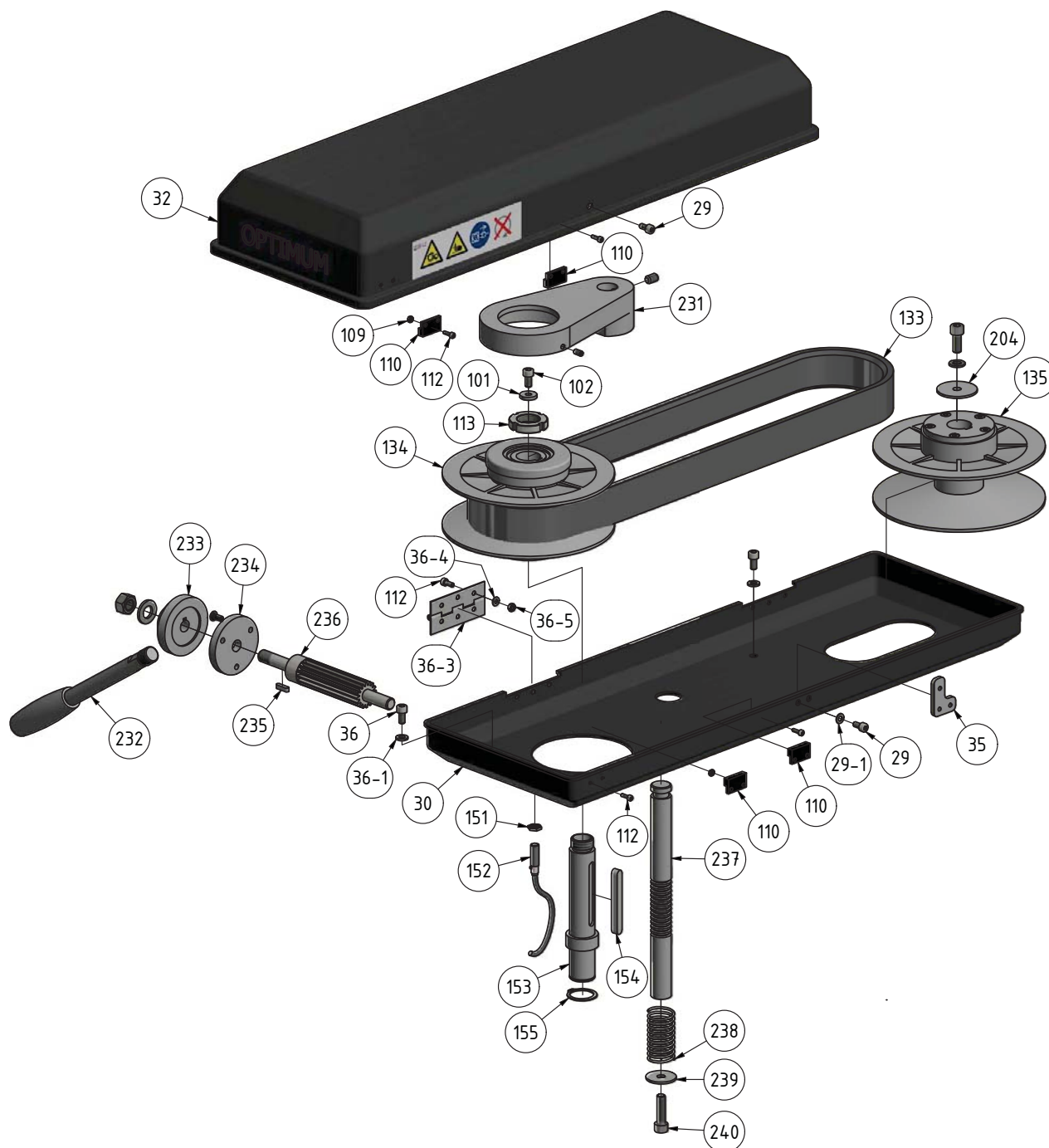


Abb. 1-11: Antrieb DH28BV -Drive DH28BV

DH28BV_parts...

DH28BV - Ersatzteilliste - Spare parts list					
Pos.	Bezeichnung	Description	Menge Qty.	Grösse Size	Artikelnummer Item no.
1	Standfuss	Base	1		030202831
2	Säule	Column	1		0302028302
3	Zahnstange	Toothed rack	1		030202833
4	Zahnrad	Toothed wheel	1		030202414
5	Antriebsschnecke	Drive screw	1		030202415
5-1	Distanzscheibe	Distance plate	1		
7	Spindel	Spindle	1		030202837
7-1	Welle	Shaft	1		
9	Pinole	Spindle sleeve	1		0302028309
CPL	Pinole komplett	Sleeve complete	1		0302028309CPL
9-1	Spannstift	Spring pin	1	5x40	03020283091
9-2	Buchse	Bushing	1		03020283092
10	Innensechskantschraube	Socket head screw	4	M12x60	
10-1	Scheibe	Washer	4	GB/T93-1987-12	
10-2	Scheibe	Washer	4	GB/T97.1-1985-12	
12	Kugellager	Ball bearing	1	6206	0406206R
13	Distanzscheibe	Distance plate	2		0302024113
15	Griff komplett	Grip complete	1	JB-T7270.4-1994	03020219139
16	Kurbel	Crank	1		0302024116
17	Pinolenvorschubgriff	Spindle sleeve feed grip	1		03003333104
17-1	Nabe	Hub	1		03020283171
18	Innensechskantschraube	Socket head screw	1	M5x20	
19	Scheibe	Washer	1		
19-1	Innensechskantschraube	Socket head screw	1	M16x90	
20	Buchse-Nabe-Skalenring	Bushing hup scalering	1		
20-1	Innensechskant - Stiftschraube	Threaded pin	1	M6x6	
21	Skalenring	Scale ring	1		0302028321
22	Skala	Scale	1		
24	Buchse Schnellspanngriff	Bushing quick action grip	1		0302024124
29	Innensechskantschraube	Socket head screw	3	M5x10	
29-1	Scheibe	Washer	2	5	
32	Riemengehäuse Oberteil	Belt housing upper part	1		0302024132D
32-1	Innensechskantschraube	Socket head screw	6	M5x10	
35	Platte Schließer	Plate closer	1		
36	Innensechskantschraube	Socket head screw	4	M6x15	
36-1	Scheibe	Washer	4		
36-2	Innensechskantschraube	Socket head screw	4		
36-3	Scharnier	Articulation	2		
36-4	Scheibe	Washer	12		
36-5	Sechskantmutter	Hexagonal nut	12		
37	Spindelmutter	Spindle nut	1		0302028337
37-1	Kugellager	Ball bearing	1	6004-2Z	0406004ZZ
37-2	Innensechskantschraube	Socket head screw	2		
42	Bohrkopf	Drilling head	1		0302028342
CPL	Bohrkopf komplett	Drilling head complete	1		0302028342CPL
42-2	Platte	Plate	1		
42-3	Innensechskantschraube	Socket head screw	4	M6x10	
42-4	Kabelverschraubung	Cable connection	2		
42-5	Buchse	Bushing	1		
42-6	Stecker- Netzanschluss	Connector electric supply	1		
43	Distanzring	Spacer ring	1		0302028343
44	Kugellager	Ball bearing	2	6205-2R	0406205R
45	Sicherungsring	Circlip	2	DIN472 47x1.6	042SR47W
46	Innensechskantschraube	Socket head screw	3	M4x10	
47	Abdeckplatte	Covering plate	1		
48	Innensechskantschraube	Socket head screw	2	M6x30	
49	Halterung	Fixing	1		0302024149CPL
50	Griffschraube	Knurled screw	1	M6x30	
50-1	Innensechskantschraube	Socket head screw	1	M5x10	
51	Alu- Profil	Alu- profile	1	20x20	0302028351
53	Sichtschuttscheibe Bohrfutterschutz	View sealing pane drill chuck protection	1		0302024153
53-1	Schalter Bohrfutterschutz	Switch drill chuck	1	230V, 0,5A	030031712018V2
CPL	Bohrfutterschutz komplett	Dill Chuck protection complete	1		0302024153CPL
55	Sicherungsring	Circlip	1	DIN471-12x1	042SR12W
56	Gehäuse	Box	1		
56-1	Spanner Spiralfeder	Spanner spiral spring	1		03020283561
56-2	Spannstift	Split pin	2	3x12	
57	Rückholfeder	Recuperating spring	1		0302024157
58	Rückholfedersitz	recuperating spring seat	1		0302028358
64	Innensechskantschraube	Socket head screw	4	M4x10	

DH28BV_parts.fm

DH28BV - Ersatzteilliste - Spare parts list

Pos.	Bezeichnung	Description	Menge Qty.	Grösse Size	Artikelnummer Item no.
65	Senkschraube	Countersunk screw	2	M5x10	
66	O-Ring	O-ring	1		0302028366
66-1	Scheibe	Washer	1		03020283661
66-2	Feder	Spring	1		03020283662
67	Nutenstein	Sliding block	1		0302024167
68	Gewindestift	Setscrew	1	M8x15	0302028368
70	Schaftrizel	Shank pinion	1		0302028370
70-1	Ring	Ring	1		03020241703
70-2	Innensechskantschraube	Socket head screw	2	M6x16	
70-3	Spannstift	Spring pin	1		0541024
70-4	Anzeige Skala	Mechanical indicator scale	1		
71	Platte	Plate	1		0302028371
71-1	Innensechskantschraube	Socket head screw	4	M8x30	
72	Innensechskantschraube	Socket head screw	4	M10x25	
74	Oeler	Oiler	1	Ø6mm	0340105
75	Klemmhebel	Clamping lever	1		0333440011
75-1	Scheibe	Washer	1	16	
76	Innensechskantschraube	Socket head screw	1	M6x20	
78	Klemmschraube	Clamping screw	1	M16x80	0302028378
79	Griffschraube	Knurled screw	1	M8x20	
80	Nutenstein	Sliding block	1		0302028380
81	Zylinderstift	Straight pin	1	6x40	06198050100
82	Oeler	Oiler	2		
83	Distanzscheibe	Distance plate	1		0302024183
83-1	Innensechskant - Stiftschraube	Threaded pin	1	M6x6	
84	Paßfeder	Key	1	8x8x18	042P8820
90	Sechskantmutter	Hexagon nut	1	M6	
92	Kugel	Ball	1	Ø6mm	042KU06
93	Feder	Feather	1		0302028393
94	Gewindestift	Setscrew	1	M6x20	
95	Auswerfer	Ejector	1		0302028395
99	Ring	Ring	1		0302028399
99-1	Ring	Ring	1		0302028399
100	Gewindestift	Setscrew	1	M8x15	
100-1	Gewindestift	Setscrew	1	M8x15	
101	Scheibe	Washer	1		03020283101
102	Innensechskantschraube	Socket head screw	1	M6x20	
103	Drucktaster Ein	Bush button On	1	230V 5A	0302024185
104	Drucktaster Aus	Bush button Off	1	230V 5A	0302024186
105	Hauptschalter	main switch	1	660V 20A	0302024187
106	Schalter Drehrichtung	switch for direction of rotation	1		0460009
107	Schalter Licht	light switch	1	250V 6A	
109	Mutter	Nut	4	M4	
110	Reedkontakt	reed contact	2		0302024192
112	Innensechskantschraube	Socket head screw	4	M3x10	
113	Nutmutter	Groove nut	1	M24x1,5	03020283113
114	Bohrtisch	Drilling machine table	1		03020285280
114	Bohrtisch	Drilling machine table	1	ab/from 07.2019	03020285281
115	Sicherungsring	Circlip	1	25	042SR25W
116	Kabelentlastung	Cable discharge	1		0302024198
117	Deckel	Cover	1		03020245240
118	Schaltkasten	Switch box	1		03020245241
119	Kabelentlastung	Cable discharge	1		
121	Passfeder	Fitting key	1	DIN 6885-8x7x70	
122	Gehäuse	Housing	1		
123	Drehzahlanzeige	Rotation speed indicator	1		03020245167
124	Innensechskantschraube	Socket head screw	1	DIN4762-M8x20	
125	Label	Label	1		03020430125
126	Innensechskantschraube	Socket head screw	1	DIN 4762-M5x6	
127	Scheibe	Washer	1		
128	Block	Block	1		
129	Pinole	Sleeve	1		
130	Hebel	Lever	1		
131	Madenschraube	Grub screw	2	DIN 40258/M8x8	
132	Innensechskantschraube	Socket head screw	1	DIN 4762-M5x16	
133	Flachriemen	Flat belt	1	CW-B-28-1154/1192	03020430133
134	Riemenscheibe	Pulley	1		
135	Riemenscheibe	Pulley	1		
136	Spindel	Spindle	1		03020430136
137	Passfeder	Fitting key	1	DIN6885-4x4x12	042P4412
138	Nadellager	Thrust lager	2	51200	04051200
139	Lagerblock	Lagerblock	1		

DH28BV - Ersatzteilliste - Spare parts list					
Pos.	Bezeichnung	Description	Menge Qty.	Grösse Size	Artikelnummer Item no.
140	Bolt	Bolt	1		
141	Lever	Lever	2		
142	Sechskantmutter	Hexagon nut	1	DIN4032/M8	
143	Handrad	Handwheel	1		03020420182
144	Innensechskantschraube	Socket head screw	2	DIN4762-M5x16	
145	Deckel	Cover	1		
146	Kugellager	Ball bearing	2	6001-2Z	0406001ZZ
147	Welle	Shaft	1		03020430147
148	Passfeder	Fitting key	2	DIN6885-4x4x12	042P4412
149	Buchse	Bushing	1		
151	Mutter	Hexagon nut	2		
152	Drehsensors	Rotation speed sensor	1		03338120279
153	Spindel	Spindle	1		03020430153
154	Passfeder	Fitting key	1	DIN 6885-8x7x70	
155	Sicherungsring	Retaining ring	1	DIN472/25	042SR25W
156	Zahnrad	Bevel gear	1		
157	Mutter	Hexagon nut	1	DIN4032/M10	
158	Flachriemen	Flat belt	1	28x8x1154Li	03020430158
159	Sicherungsgehäuse	Fuse housing	3		
160	Sicherung	Fuse	2	2A	
161	Sicherung	Fuse	1	4A	
162	Lüfterrad	Fan wheel	1		
163	Motorabdeckung	Motor cover	1		
164	Deckel Beleuchtung	Cover illumination	1		0302024169
164-1	Glühlampe (Diode)	Lamp (diode)	1	12V / 20W	046423800
189	Motor	Motor	1	230V 1,5kW	03020245189
200	Druckplatte	Presssure plate	1		
201	Platte	Plate	2		03020440142
202	Klemmmutter	Clamping nut	1		
203	Buchse	Bushing	1		03020420203
204	Scheibe	Washer	1		03020420204
205	Hülse	Sleeve	1		03020420205
206	Motorplatte	Motor plate	1		03020420206
207	NOT-Halt Schalter	Emergency stop button	1		0460058
208	Rändelschraube		1		
209	Gleitlager	Plain bearing	1	20x23x11	03020283126
210	Gleitlager	Plain bearing	1	32x36x22	03020283127
231	Druckplatte	Pressure plate	1		
232	Spannhebel	Clamping lever	1		
233	Nabe	Collar	1		03020420233
234	Flansch	Flange	1		03020420234
235	Passfeder	Fitting key	1		
236	Zahnritzel	Gear shaft	1		
237	Verstellwelle	Setting shaft	1		03020420237
238	Feder	Spring	1		03020420238
239	Scheibe	Washer	1		
240	Schraube	Screw	1		
0	Transformator (ohne Abbildung)	Transformer (without illustration)	1		0302024196
0	Schütz (ohne Abbildung)	Contactora (without illustration)	1	230V 16A	0460025

F DH28BV - Maschinenschilder - Machine labels

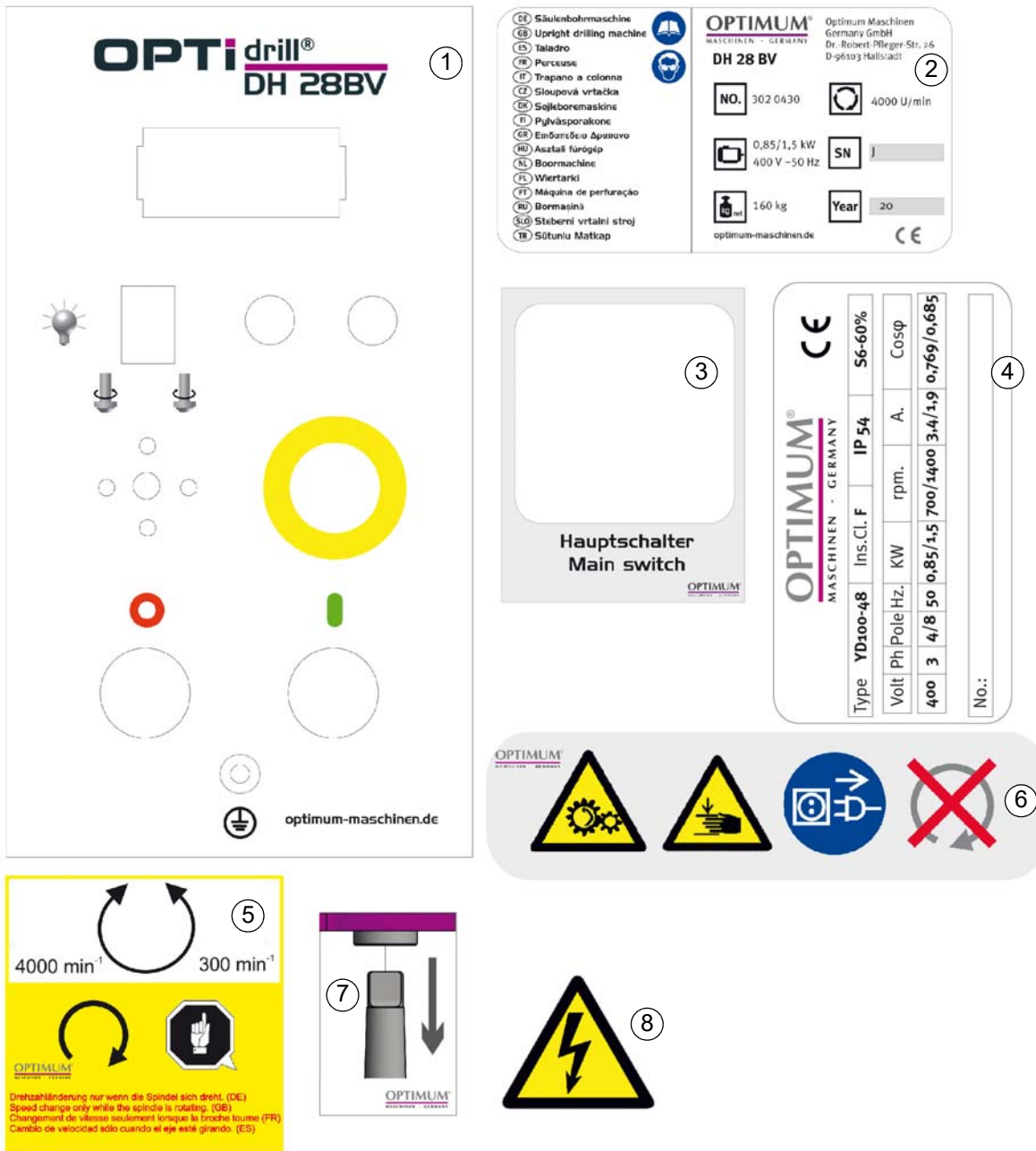


Abb. 1-12: Maschinenschilder - Machine labels

DH28BV - Ersatzteilliste Maschinenschilder - Spare part list machine labels					
Pos.	Bezeichnung	Description	Menge Qty.	Grösse Size	Artikelnummer Item no.
1	Schild Frontlabel	Front cover lable	1		03020430125
2	Maschinenschild	Machine lable	1		
3	Schild Hauptschalter	Main switch lable	1		
4	Schild Motor	Motor lable	1		
5	Schild Drehzahlverstellung	Spped adjustm lable	1		
6	Schild Sicherheit	Safety lable	1		
7	Schild Werkzeugaustreiber	Tool drift lable	1		
8	Schild Sicherheit	Safety lable	1		

1.6 DH34BV | DH40BV - Ersatzteilzeichnungen - Spare part drawings

A DH34BV | DH40BV - Bohrkopf - Drilling head

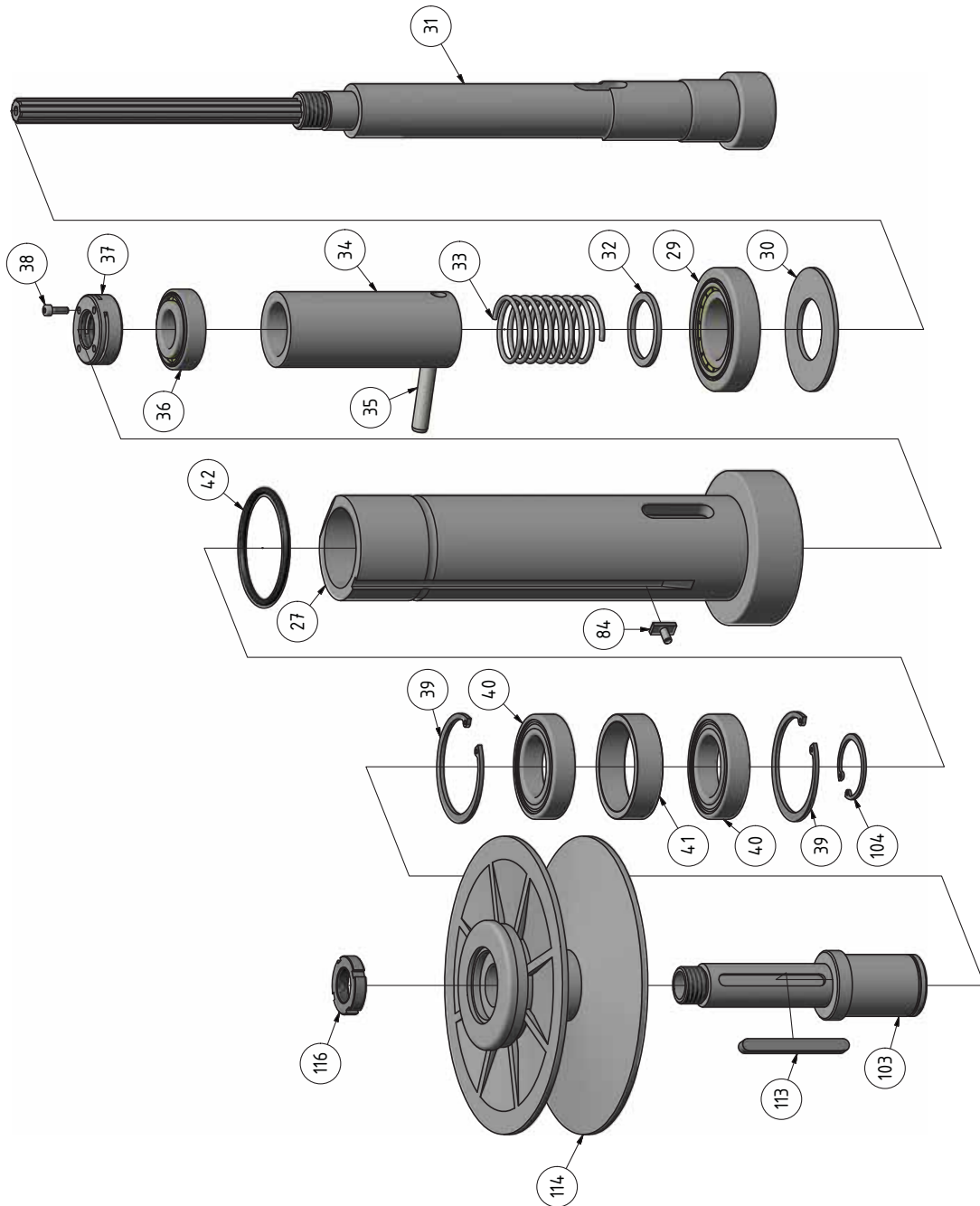


Abb. 1-13: Bohrkopf - Drilling head

B DH34BV | DH40BV - Bohrkopf - Drilling head

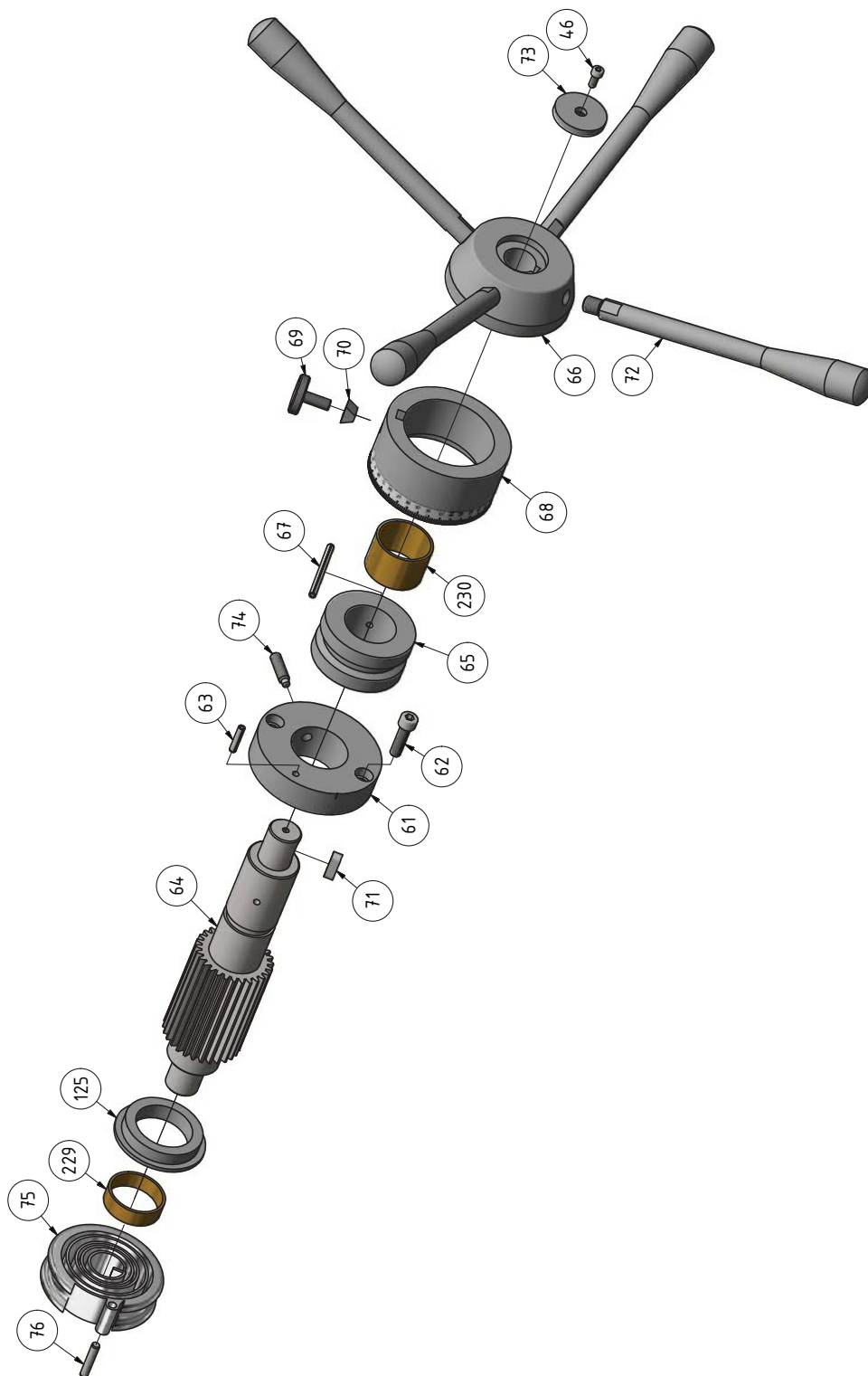


Abb.1-14: Bohrkopf - Drilling head

C DH34BV - Bohrkopf - Drilling head - Version 1.0

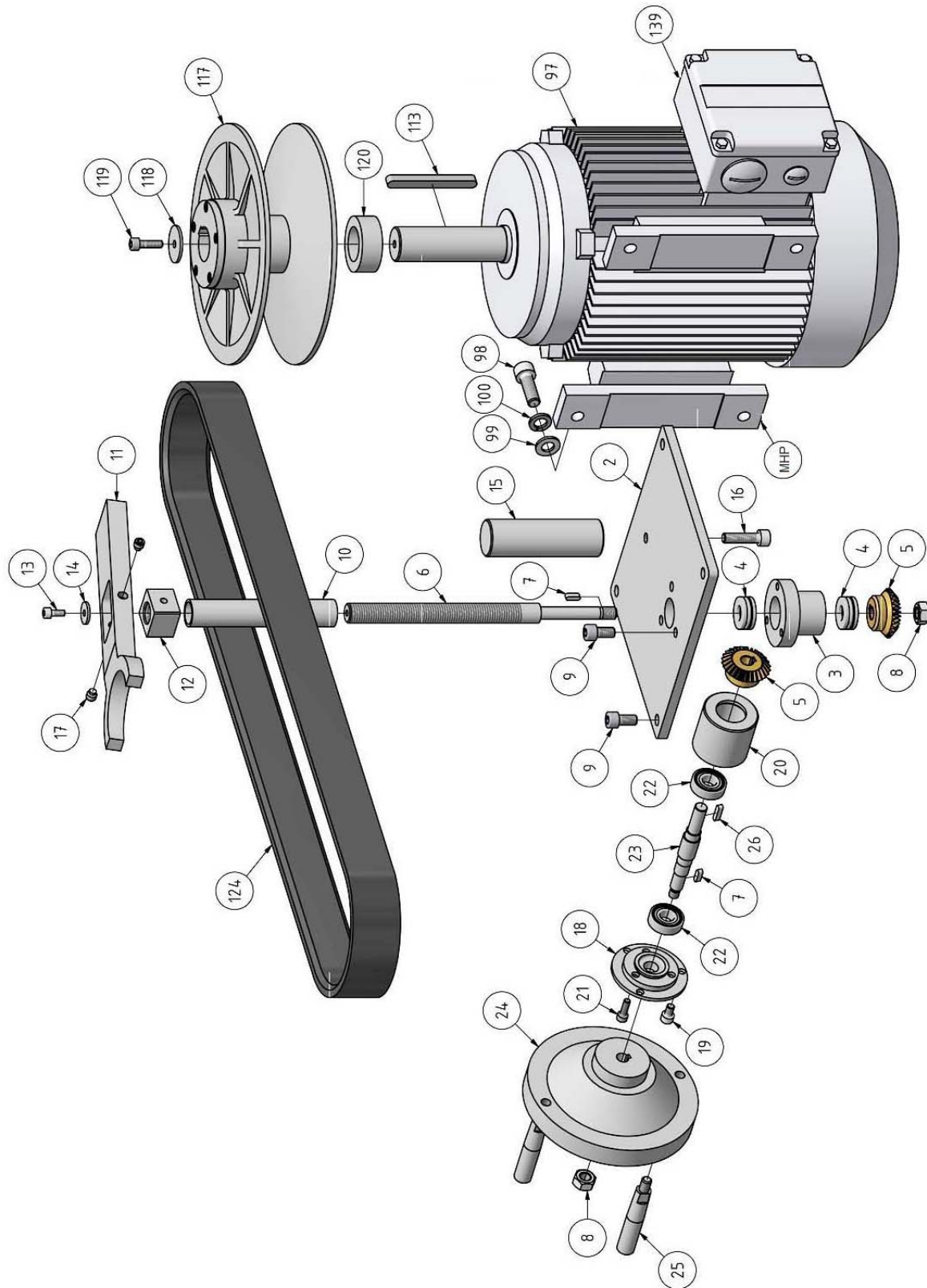


Abb. 1-15: Bohrkopf - Drilling head

DH34BV_DH40BV_parts.fm

D DH34BV - Bohrkopf - Drilling head - Version 1.1

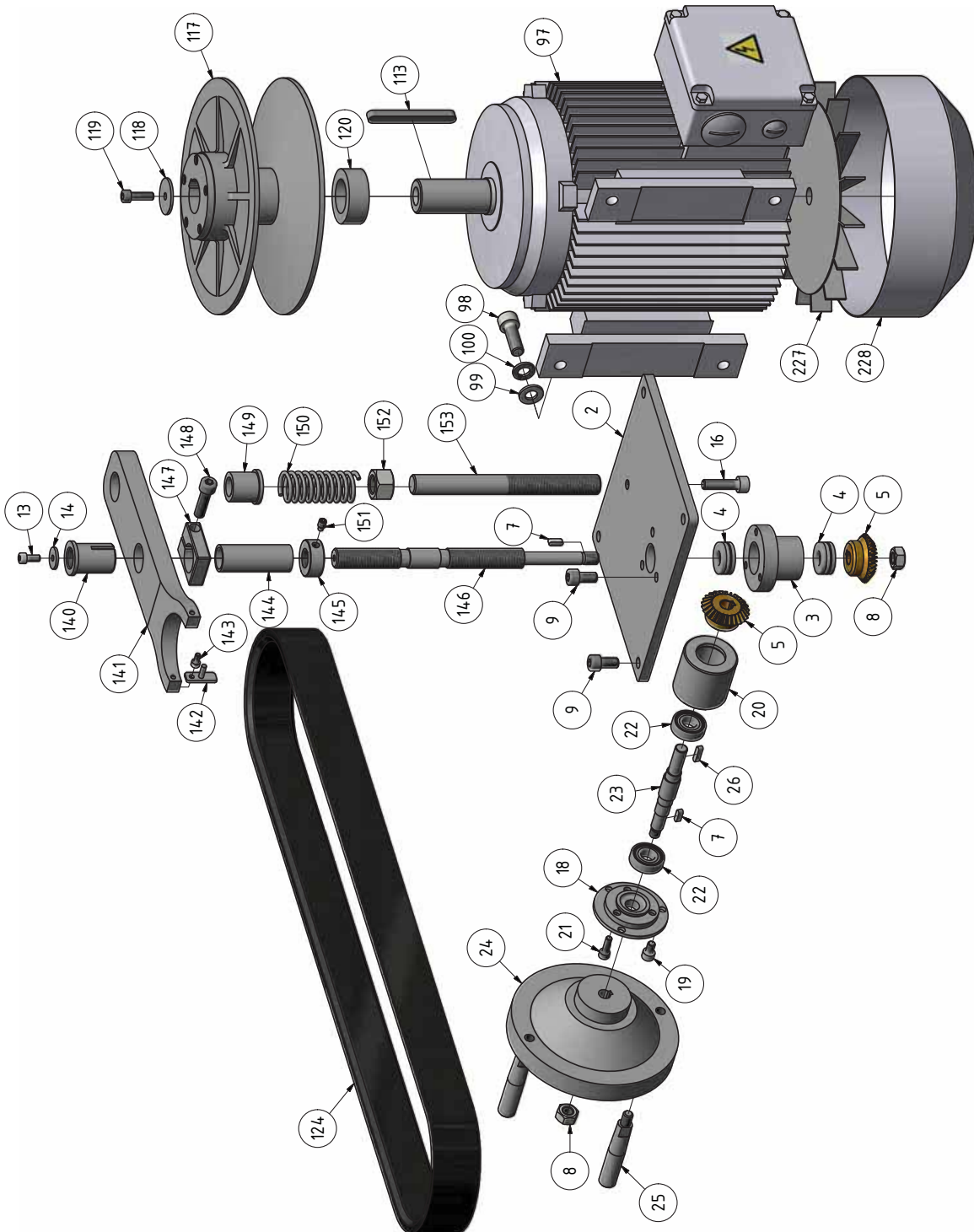


Abb.1-16: Bohrkopf - Drilling head

E DH40BV - Bohrkopf - Drilling head - Version 1.0

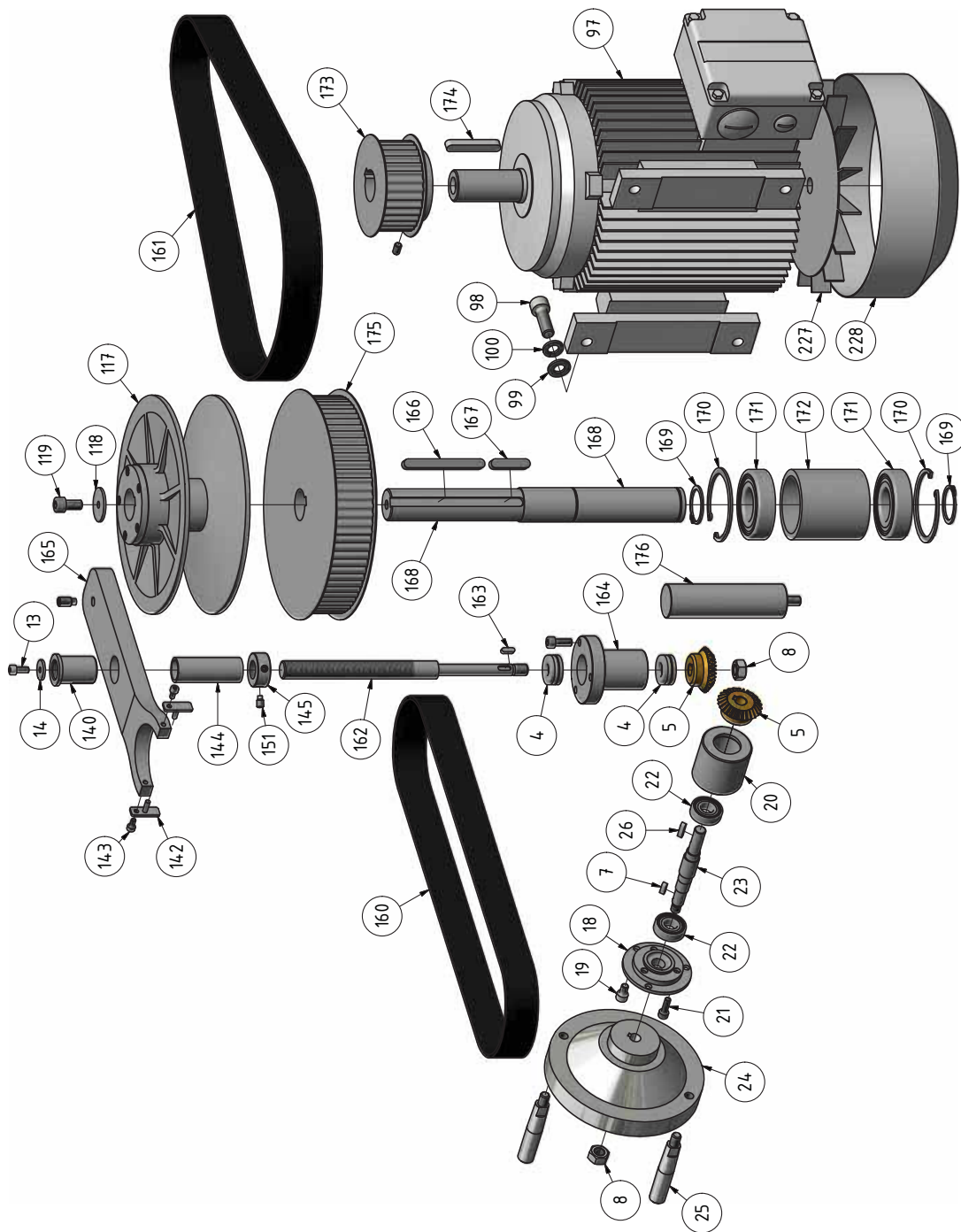


Abb. 1-17: Bohrkopf - Drilling head

F DH40BV - Bohrkopf - Drilling head - Version 1.1

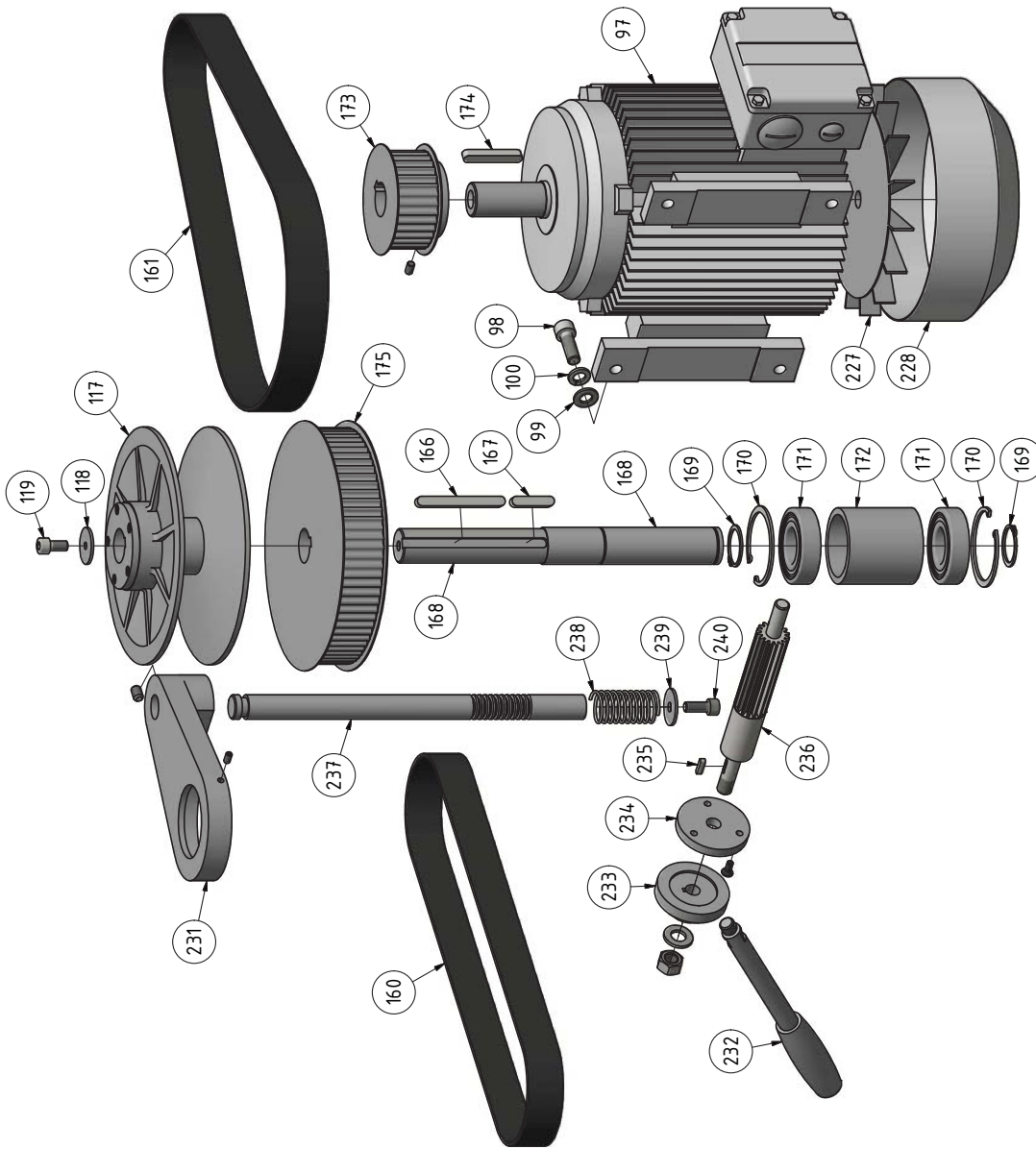


Abb. 1-18: Bohrkopf - Drilling head

G DH34BV | DH40BV - Bohrkopf - Drilling head - 4 of 5

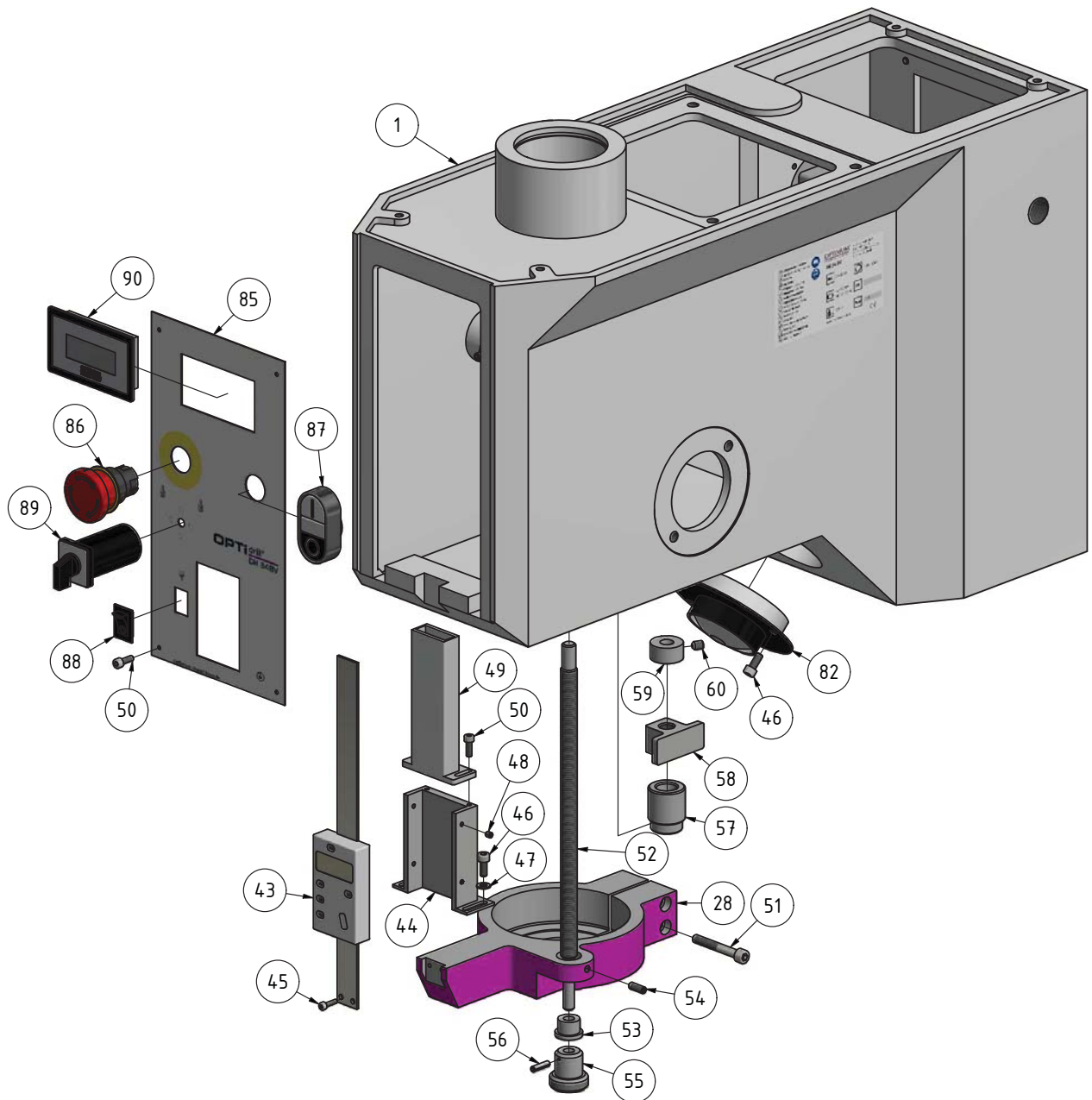


Abb. 1-19: Bohrkopf - Drilling head

DH34BV_DH40BV_parts.fm

H DH34BV | DH40BV - Bohrkopf - Drilling head - 5 of 5

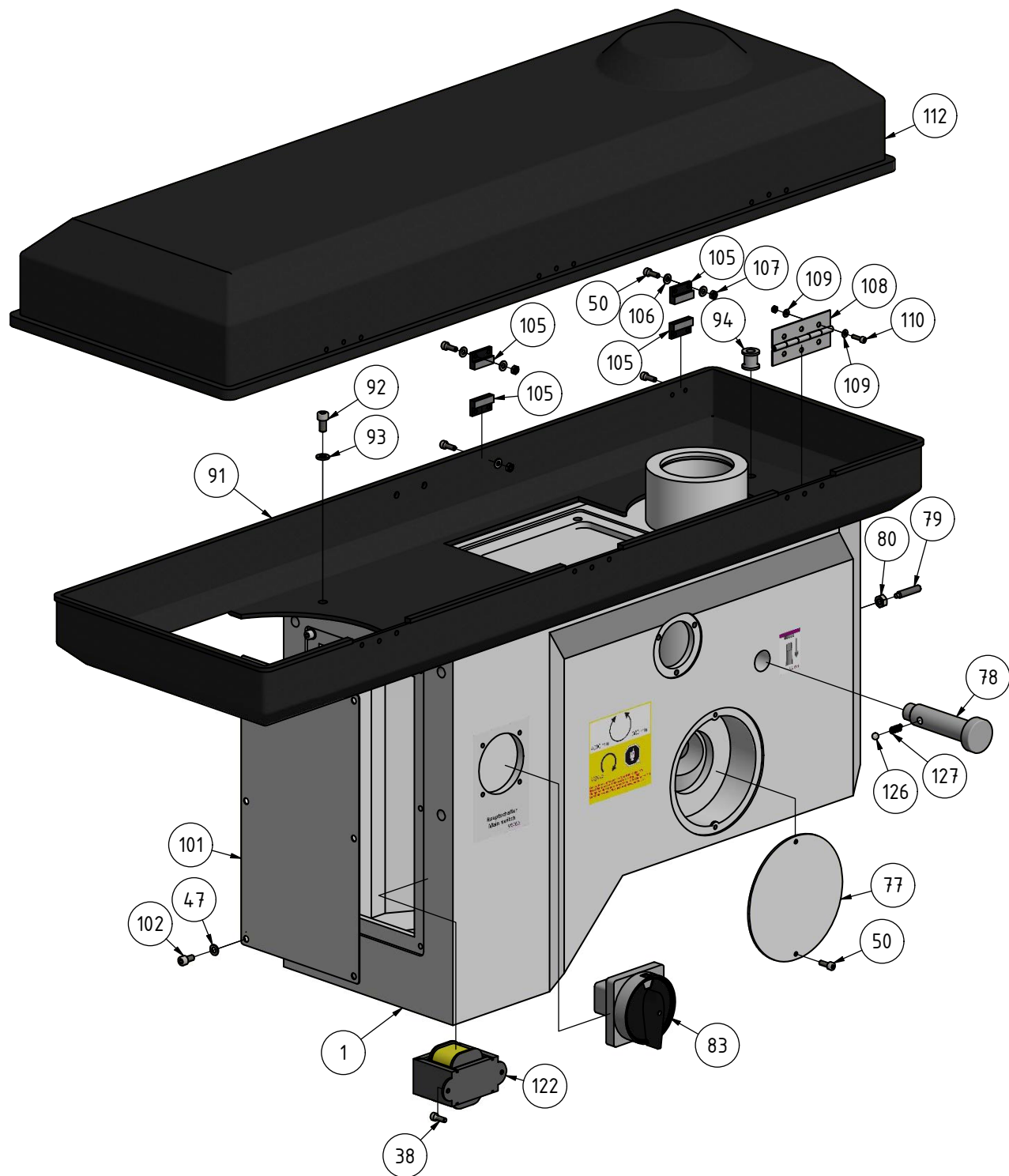


Abb. 1-20: Bohrkopf - Drilling head

I DH34BV | DH40BV - Bohrsäule - Drilling column

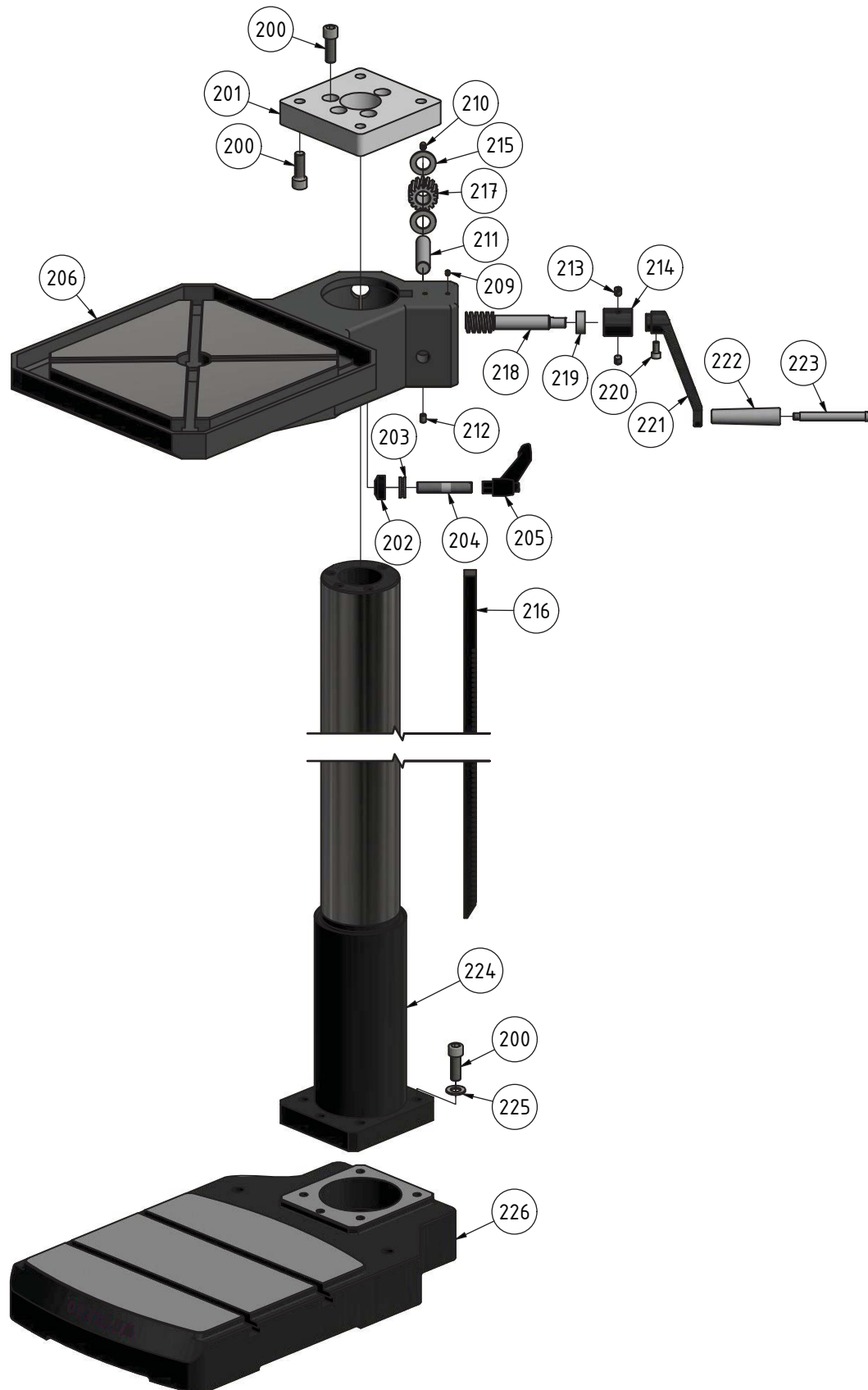


Abb. 1-21: Bohrsäule - Drilling column

DH34BV_DH40BV_parts.fm

J DH34BV | DH40BV - Bohrfutterschutz - Drilling chuck protection

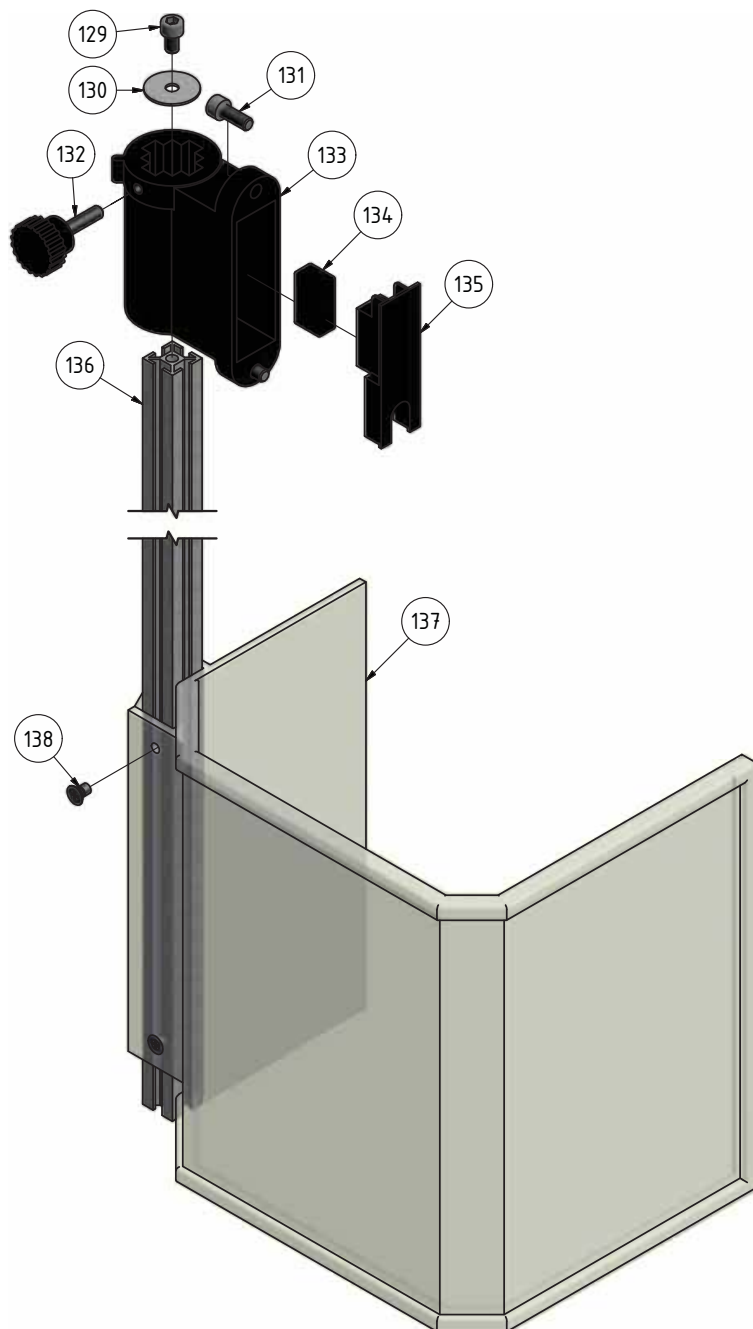


Abb. 1-22: Bohrfutterschutz - Drilling chuck protection

DH34BV | DH40BV - Ersatzteilliste - Spare part list

Pos.	Bezeichnung	Description	Menge Qty.	Grösse Size	Artikelnummer Item no.
1	Gehäuse	Housing	1	DH34BV	
1	Gehäuse	Housing	1	DH40BV	
2	Platte	Plate	1		
3	Lagerbock	Bearing block	1		0302044003
4	Axiallager	Thrust bearing	2	51200	04051200
5	Kegelrad	Bevel gear	2		
6	Spindel	Spindle	1		0302044006
7	Passfeder	Fitting key	2	DIN 6885 - A 4 x 4 x 12	042P4412
8	Sechskantmutter	Hexagon nut	2	ISO 4032 - M10	
9	Innensechskantschraube	Socket head screw	7	ISO 4762 - M8 x 16	

DH34BV_DH40BV_parts.fm

DH34BV | DH40BV - Ersatzteilliste - Spare part list

Pos.	Bezeichnung	Description	Menge Qty.	Grösse Size	Artikelnummer Item no.
10	Hülse	Sleeve	1		0302044010
11	Platte	Plate	1		
12	Spindelmutter	Spindle nut	1		0302044012
13	Innensechskantschraube	Socket head screw	1	ISO 4762 - M5 x 12	
14	Scheibe	Washer	1		
15	Bolzen	Bolt	1		
16	Innensechskantschraube	Socket head screw	1	ISO 4762 - M8 x 30	
17	Gewindestift	Grub screw	2	ISO 4028 - M8 x 8	
18	Flansch	Flange	1		
19	Innensechskantschraube	Socket head screw	3	ISO 4762 - M6 x 10	
20	Buchse	Bushing	1		0302044020
21	Innensechskantschraube	Socket head screw	3	ISO 4762 - M5 x 16	
22	Kugellager	Ball bearing	2	6001-2Z	0406001ZZ
23	Welle	Shaft	1		
24	Handrad	Handle	1		0302044024
25	Handgriff	Handle	2		0302044025
26	Passfeder	Fitting key	1	DIN 6885 - A 4 x 4 x 16	042P4416
27	Pinole	Sleeve	1		0302044027CPL
28	Aufnahme	Collet	1		0302033320
29	Kegelrollenlager	Taper roller bearing	1	30208	04030208
30	Ring	Ring	1		0302033319
31	Bohrspindel	Drilling spindle	1		0302044031
32	Ring	Ring	1		
33	Feder	Spring	1		0302033317
34	Hülse	Sleeve	1		0302033314
35	Zylinderstift	Cylindrical pin	1	GB 119-86 - B 10 x 50	
36	Kegelrollenlager	Taper roller bearing	1	30205	04030205
37	Klemmmutter	Clamping nut	1		0302033311
38	Innensechskantschraube	Socket head screw	4	ISO 4762 - M4 x 12	
39	Sicherungsring	Retaining ring	2	DIN 472 - 68 x 2,5	042SR68I
40	Kugellager	Ball bearing	2	6008-2RZ	0406008R
41	Abstandring	Spacer ring	1		0302044041
42	O-Ring	O-Ring	1	DIN 3771 - 67 x 5,3	042SR67W
43	Tiefenmesser	Depth indicator	1		0302033321
44	Abdeckung	Cover	1		0302130350
45	Innensechskantschraube	Socket head screw	2	GB 70-85 - M3 x 12	
46	Innensechskantschraube	Socket head screw	5	GB 70-85 - M5 x 12	
47	Scheibe	Washer	8	DIN 125 - A 5,3	
48	Gewindestift	Grub screw	4	GB 80-85 - M4 x 5	
49	Abdeckung	Cover	1		0302033386
50	Innensechskantschraube	Socket head screw	12	GB 70-85 - M4 x 12	
51	Innensechskantschraube	Socket head screw	2	GB 70-85 - M6 x 45	
52	Spindel	Spindle	1		0302033375
53	Buchse	Bushing	1		0302130388
54	Gewindestift	Grub screw	1	GB 78-85 - M5 x 14	
55	Rändelschraube	Knurled screw	1		0302033376
56	Spannstift	Spring pin	1	GB 879-86 - 4 x 16	
57	Buchse	Bushing	1		0302033380
58	Endanschlag	End stop	1		0302033381
59	Buchse	Bushing	1		0302033382
60	Gewindestift	Grub screw	1	GB 80-85 - M6 x 8	
61	Aufnahme	Collet	1		0302033327
62	Innensechskantschraube	Socket head screw	2	GB 70-85 - M8 x 30	
63	Spannstift	Spring pin	1	GB 879-86 - 5 x 24	
64	Zahnwelle	Gear shaft	1		0302033322
65	Buchse	Bushing	1		0302033332
66	Aufnahme	Collet	1		0302033337
67	Spannstift	Spring pin	1	GB 879-86 - 5 x 60	0302033335
68	Buchse	Bushing	1		0302033330
69	Rändelschraube	Knurled screw	1		0302033333
70	Klemmteil	Clamping piece	1		0302033332
71	Passfeder	Fitting key	1	DIN 6885 - A 8 x 7 x 25	042P8730
72	Hebel	Lever	4		0302130332
73	Scheibe	Washer	1		
74	Gewindestift	Grub screw	1	ISO 4028 - M8 x 30	0302033329
75	Rückholfeder	Return spring	1		0302130333
76	Zylinderstift	Cylindrical pin	1	GB 119-86 - B 6 x 32	
77	Abdeckung	Cover	1		0302033326
78	Bolzen	Bolt	1		0302033389
79	Gewindestift	Grub screw	1	GB 79-85 - M6 x 30	
80	Sechskantmutter	Hexagon nut	1	GB 6170-86 - M6	
81	Label Austreiber	Label drill drift	1		

DH34BV_DH40BV_parts.fm

DH34BV DH40BV - Ersatzteilliste - Spare part list					
Pos.	Bezeichnung	Description	Menge Qty.	Grösse Size	Artikelnummer Item no.
82	Maschinenlampe	Machine lamp	1		03334400EL1
83	Hauptschalter	Main switch	1		0302024187
84	Führungsstück	Guide piece	1		03020333119
85	Frontlabel	Front label	1	DH34BV	
85	Frontlabel	Front label	1	DH40BV	0302045085
86	NOT-Halt-Schalter	Emergency stop button	1		0460058
87	Ein-Aus-Taster	On- Off switch	1		03338120S1.3
88	Lichtschalter	Light switch	1		0302033393
89	Funktionsschalter	Function switch	1		0460008
90	Drehzahlanzeige	Rotation speed indicator	1		03338120P1.3
91	Abdeckung	Cover	1		0302033357
92	Innensechskantschraube	Socket head screw	4	GB 70-85 - M6 x 12	
93	Scheibe	Washer	4	DIN 125 - A 6,4	
94	Buchse	Bushing	1		
95	Drehzahlsensor	Rotation speed sensor	1		03338120279
96	Sechskantmutter	Hexagon nut	2		
97	Motor	Motor	1		0302044097
98	Innensechskantschraube	Socket head screw	4	ISO 4762 - M10 x 30	
99	Scheibe	Washer	4	DIN 125 - A 10,5	
100	Federring	Spring ring	4	DIN 127 - A 10	
101	Abdeckung	Cover	1		03020333106
102	Innensechskantschraube	Socket head screw	6	ISO 4762 - M5 x 10	
103	Mitnehmer	Actuator	1		03020440103
104	Sicherungsring	Retaining ring	1	DIN 472 - 40 x 1,75	042SR401
105	Reed Kontakt	Reed contact	2		
106	Scheibe	Washer	8	DIN 125 - A 4,3	
107	Sechskantmutter	Hexagon nut	4	ISO 4032 - M4	
108	Scharnier	Hinge	3		
109	Scheibe	Washer	36	DIN 125 - A 3,2	
110	Innensechskantschraube	Grub screw	18	ISO 4762 - M3 x 12	
111	Sechskantmutter	Hexagon nut	18	ISO 4032 - M3	
112	Abdeckung	Cover	1		0302033354
113	Passfeder	Fitting key	2	DIN 6885 - A 8 x 7 x 70	
114	Abtriebsscheibe	Driven pulley	1		03020440114
115	Scheibe	Washer	1		
116	Nutmutter	Groove nut	1	GB 810 M24 x 1,5	
117	Antriebsscheibe	Driving pulley	1		03020440117
118	Scheibe	Washer	1		
119	Innensechskantschraube	Grub screw	1	ISO 4762 - M6 x 20	
120	Abstandring	Spacer ring	1		03020440120
122	Transformator	Trafo	1		03020333118
123	Reed Kontakt	Reed contact	1		0302024192
124	Flachriemen	Flat belt	1		03020440124
125	Buchse	Bushing	1		0302033324
126	Stahlkugel	Steel ball	1	Ø6,3mm	042KU63
127	Druckfeder	Spring	1		
129	Innensechskantschraube	Socket head screw	1	GB 70-85 - M6 x 10	
130	Scheibe	Washer	1		
131	Innensechskantschraube	Socket head screw	2	GB 70-85 - M6 x 16	
132	Rändelschraube	Knurled screw	1		
133	Halterung	Fixture	1		0302024149CPL
134	Mikroschalter	Microswitch	1		030031712018V2
135	Platte	Plate	1		
136	Alu- Profil	Aluminium profile	1		
137	Bohrfutterschutz	Drill chuck protection	1		03334403170
138	Schraube	Screw	2	GB819-85/M5x8	
139	Klemmkasten	Clamping box	1		03020440MCB
MHP	Motorhalteplatte	Motor mountin plate	2		03020440MHP
Verstelleinheit Baujahr ab 07.2013 - Adjusting unit, year of production from 07.2013					
140	Klemmbuchse	Clamping bushing	1		03020440140
141	Platte	Plate	1		03020440141
142	Platte	Plate	2		03020440142
143	Innensechskantschraube	Socket head screw	2	ISO4762/M4x8	
144	Hülse	Sleeve	1		03020440144
145	Klemmmutter	Clampung nut	1		03020440145
146	Spindel	Spindle	1		03020440146
147	Klemmplatte	Clamping plate	1		03020440147
148	Innensechskantschraube	Socket head screw	1	ISO4762/M8x30	
149	Buchse	Bushing	1		03020440149
150	Feder	Spring	1		03020440150
151	Gewindestift	Grub screw	1	M6x10	

DH34BV | DH40BV - Ersatzteilliste - Spare part list

Pos.	Bezeichnung	Description	Menge Qty.	Grösse Size	Artikelnummer Item no.
152	Sechskantmutter	Hexagon nut	1	DIN24032/M16	
153	Bolzen	Bolt	1		03020440153
160	Flachriemen	Flat belt	1		03020450160
161	Zahnriemen	Tooth belt	1		03020450161
162	Welle	Shaft	1		03020450162
163	Passfeder	Fitting key	1	4x4x12	042P4412
164	Flansch	Flange	1		
165	Druckplatte	Pressure plate	1		03020450165
166	Passfeder	Fitting key	1	8x7x70	
167	Passfeder	Fitting key	1	8x7x36	042P8735
168	Welle	Shaft	1		03020450168
169	Sicherungsring	Retaining ring	2	30x1,5	042SR30W
170	Sicherungsring	Retaining ring	2	62x2	042SR62I
171	Kugellager	Ball bearing	2	6206	0406206R
172	Hülse	Sleeve	1		03020450172
173	Zahnscheibe	Tooth wheel	1		03020450173
174	Passfeder	Fitting key	1	8x7x50	
175	Zahnscheibe	Tooth wheel	1		03020450175
176	Bolzen	Bolt	1		03020450176
200	Innensechskantschraube	Socket head screw	4	GB 70-85 - M6 x 10	
201	Zwischenplatte	Distance plate	1		0302130302
202	Buchse	Protection bush	1		
203	Axiallager	Axial bearing	1	51103/17x30x9	04051103
204	Stiftschraube	Locking screw	1		03020333136
205	Klemmhebel	Clamping lever	1	HY8310.12-2	
206	Bohrtisch	Drilling table	1	DH34BV/DH40BV alt/old	03020333138CPL
206	Bohrtisch	Drilling table	1	DH40BV neu /new	03020450206
207	Sechskantmutter	Hexagon nut	2	GB 6170-86 - M12	
208	Ringschraube	Ring bolt	2	AS 2317 - M12	
209	Schmiernippel	Lubrication cup	2		0340105
210	Schmiernippel	Lubrication cup	1		
211	Welle	Shaft	1		
212	Gewindestift	Grub screw	1	GB 77-85 - M8 x 12	
213	Gewindestift	Grub screw	2	M10x10	
214	Distanzhülse	Spacer	1		0302130319
215	Scheibe	Washer	2	GB 97.1-85 - 20	
216	Zahnstange	Toothead rack	1		030213036
217	Schneckenrad	Worm wheel	1		0302130310
218	Schnecke	Worm	1		030213039
219	Distanzhülse	Spacer	1		03020333151
220	Innensechskantschraube	Socket head screw	2	GB 70-85 - M8 x 16	
221	Kurbel	Crank	1		030213038
222	Griff	Handle	1		
223	Schraube	Screw	1		
224	Bohrsäule	Column	1		03020333156
225	Scheibe	Washer	5	DIN 125-A 14	
226	Standfuss	Base	1		03020333158
227	Lüfterrad	Fan wheel	1		
228	Motordeckel	Motor cover	1		
229	Gleitlager	Plain bearing	1		03020333167
230	Gleitlager	Plain bearing	1		03020333168
231	Druckplatte	Pressure plate	1		
232	Spannhebel	Clamping lever	1		03020420232
233	Nabe	Collar	1		03020420233
234	Flansch	Flange	1		03020420234
235	Passfeder	Fitting key	1	4x4x16	042P4416
236	Zahnritzel	Gear shaft	1		03020420236
237	Verstellwelle	Setting shaft	1		03020420237
238	Feder	Spring	1		03020420238
239	Scheibe	Washer	1		
240	Schraube	Screw	1	M8x30	

K DH34BV | DH40BV - Maschinenschilder - Machine labels

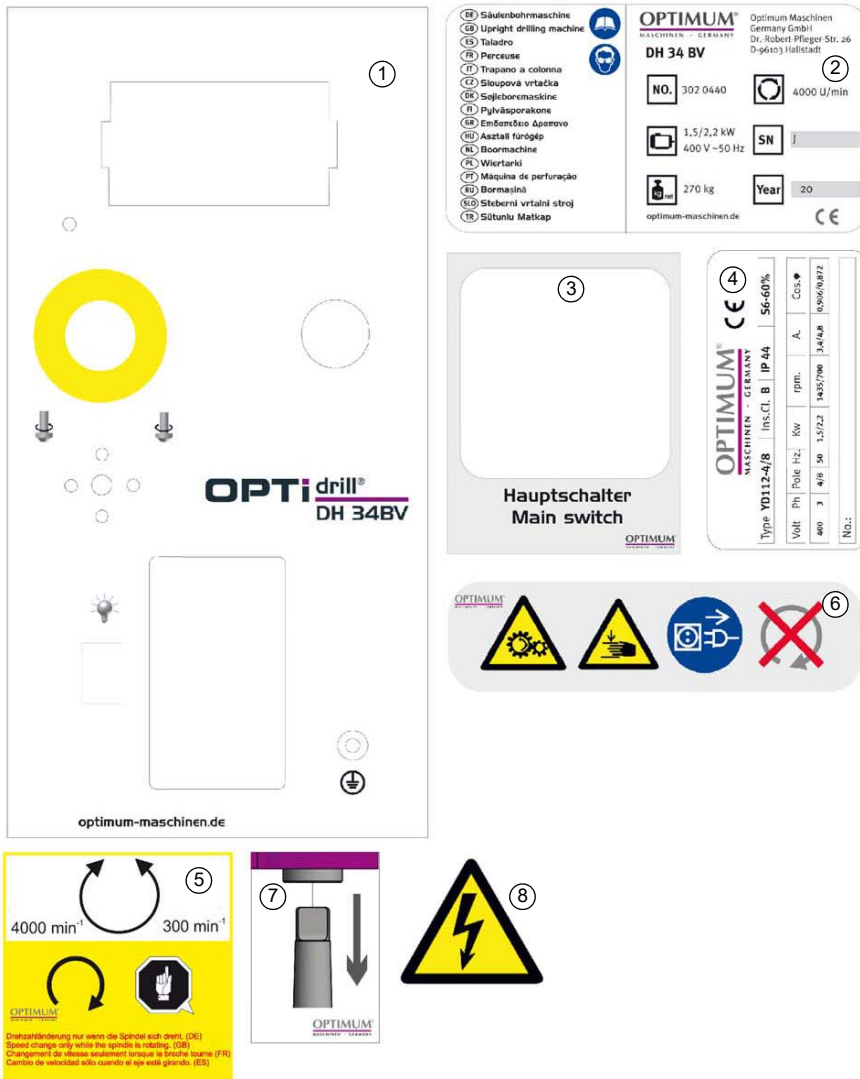


Abb. 1-23: Maschinenschilder - Machine labels

DH34BV DH40BV - Ersatzteilliste Maschinenschilder - Spare part list machine labels					
Pos.	Bezeichnung	Description	Menge Qty.	Grösse Size	Artikelnummer Item no.
1	Schild Frontlabel	Front cover lable	1	DH34BV	
1	Schild Frontlabel	Front cover lable	1	DH40BV	
2	Maschinenschild	Machine lable	1	DH34BV	
2	Maschinenschild	Machine lable	1	DH40BV	
3	Schild Hauptschalter	Main switch lable	1	DH34BV	
3	Schild Hauptschalter	Main switch lable	1	DH40BV	
4	Schild Motor	Motor lable	1	DH34BV	
4	Schild Motor	Motor lable	1	DH40BV	
5	Schild Drehzahlverstellung	Spped adjustment lable	1	DH34BV	
5	Schild Drehzahlverstellung	Spped adjustment lable	1	DH40BV	
6	Schild Sicherheit	Safety lable	1		
7	Schild Werkzeugaustreiber	Tool drift lable	1		
8	Schild Sicherheit	Safety lable	1		

DH24BV - DH28BV - Ersatzteilliste elektrische Bauteile - Spare parts electrical components					
Pos.	Bezeichnung	Description	Menge Qty.	Grösse Size	Artikelnummer Item no.
1S0	Hauptschalter	Main switch	1		030204201S0
1M1	Antriebsmotor	Drive motor	1		030204201M1
1S1	Drehrichtung/ Geschwindigkeitsschalter	Change-over switch	1		030204201S1
1B3	Drehzahlsensor	Rotation speed sensor	1		030204201B3
1T3	Netzteil	Power pack	1		030204201T3
1A3	Drehzahlanzeige	Rotation speed display	1		030204201A4
1F4.3	Sicherung	Fuse	1	4A	030204201F1
1F4.1	Sicherung	Fuse	1	2A	030204201F2
1F4.2	Sicherung	Fuse	1	2A	030204201F2
1T4	Transformator	Trafo	1		030204201T4
1H5	Maschinenlicht	Machine light	1		030204201H5
1S5	Schalter Maschinenlicht	Machine light switch	1		030204201S5
1B6.1	Sicherheitsschalter Abdeckung	Cover safety switch	1		030204201B61
1B6.2	Sicherheitsschalter Bohrfutterschutz	Drilling chuck safety switch	1		030204201B62
1S5	Not-Halt-Schalter	Emergency stop button	1		030204201S75
1S7	Taster Aus	Button Off	1		0302024186
1S8	Taster Ein	Button On	1		0302024185
1K8	Motorschütz	Motor contactor	1		030204201K8
1H9	Betriebsleuchte	Work light	1		030204201H9

1.8 Schaltplan - Wiring diagram - DH34BV | DH40BV

DH34BV_DH40BV_wiring-diagram.fm

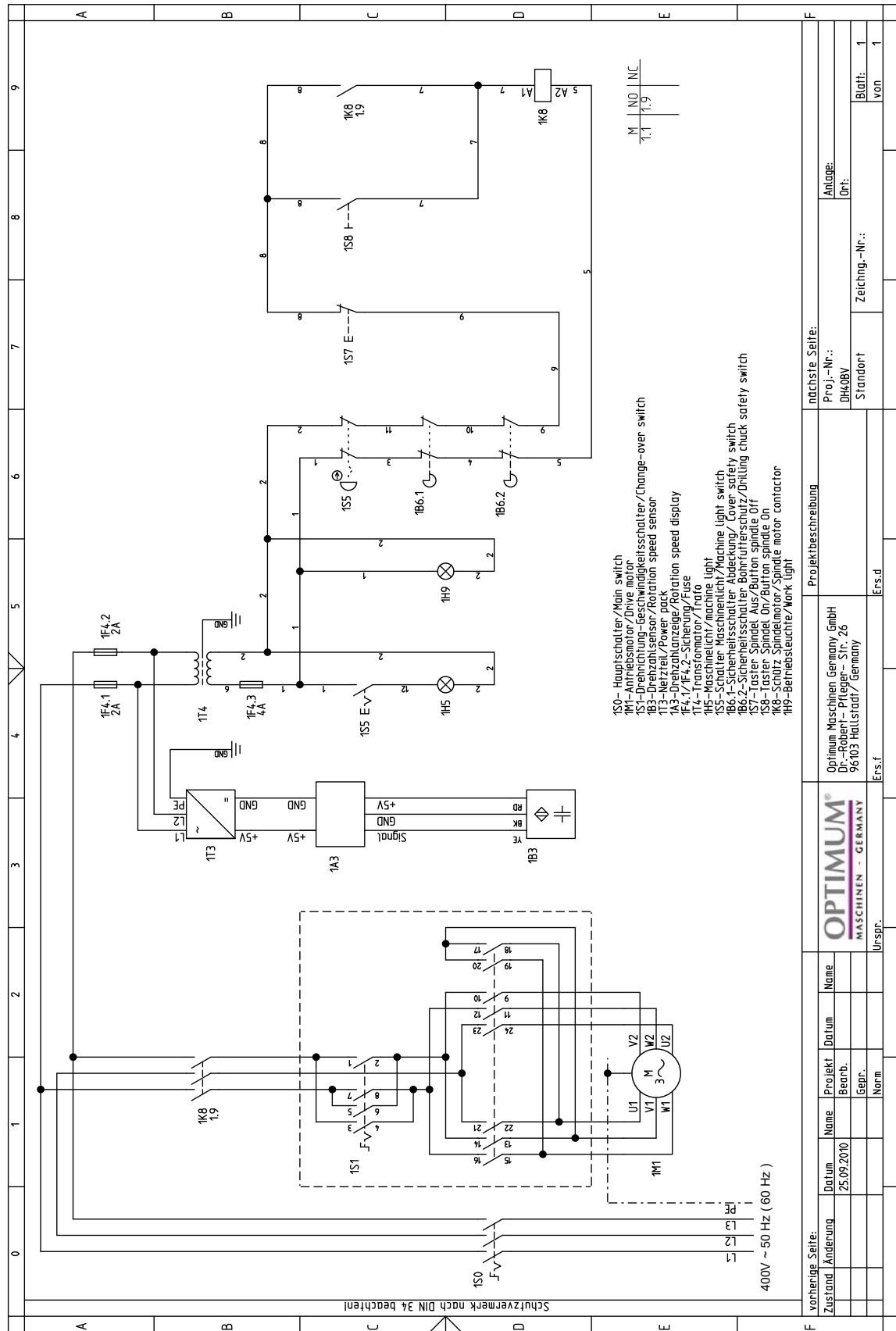


Abb. 1-25: Schaltplan - Wiring diagram

DH34BV - DH40BV - elektrische Bauteile - electrical components					
Pos.	Bezeichnung	Description	Menge Qty.	Grösse Size	Artikelnummer Item no.
1S0	Hauptschalter	Main switch	1		030204401S0
1M1	Antriebsmotor	Drive motor	1		030204401M1
1S1	Drehrichtung/ Geschwindigkeitsschalter	Change-over switch	1		030204401S1
1B3	Drehzahlsensor	Rotation speed sensor	1		030204401B3
1T3	Netzteil	Power pack	1		030204401T3
1A3	Drehzahlanzeige	Rotation speed display	1		030204401A3
1F4.1	Sicherung	Fuse	1	2,5A	030204401F4
1F4.2	Sicherung	Fuse	1		
1F4.3	Sicherung	Fuse	1	4A	030204401F43
1T4	Transformator	Trafo	1		030204401T4
1H5	Maschinenlampe	Machine lamp	1		030204401H5
1S5	Schalter Maschinenlampe	Machine lamp switch	1		030204401S5
1B6.1	Sicherheitsschalter Abdeckung	Cover safety switch	1		030204401B6
1S6	Not-Halt-Schalter	Emergency stop button	1		030204401S6
1B6.2	Sicherheitsschalter Bohrfutterschutz	Drilling chuck safety switch	1		030204401B2
1S7	Taster Spindel Aus	Button spindle Off	1		030204401S7
1S8	Taster spindle Ein	Button spindle On	1		030204401S8
1K8	Schütz Spindelmotor	Spindle motor contactor	1		030204401K8
1H9	Betriebsleuchte	Work light	1		030204401H9